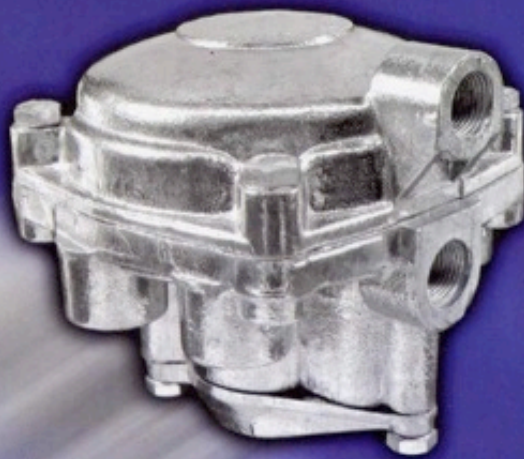




FREPILCO

PILCOMAYO 1023 (1822) V. Alsina - LANUS OESTE - Buenos Aires
TEL. 4208-2737 / 6083



FREPILCO SA

FABRICA DE FRENOS PARA AUTOMOTORES

PILCOMAYO 1023 - (1822) VALENTIN ALSINA
LANUS OESTE - BUENOS AIRES

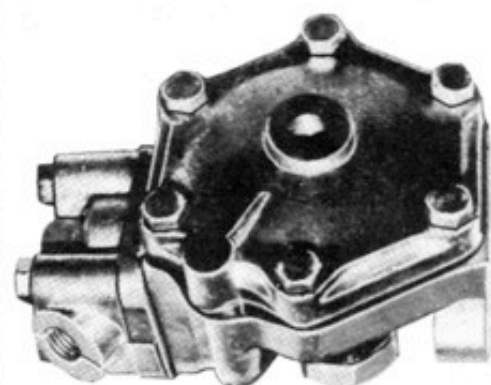
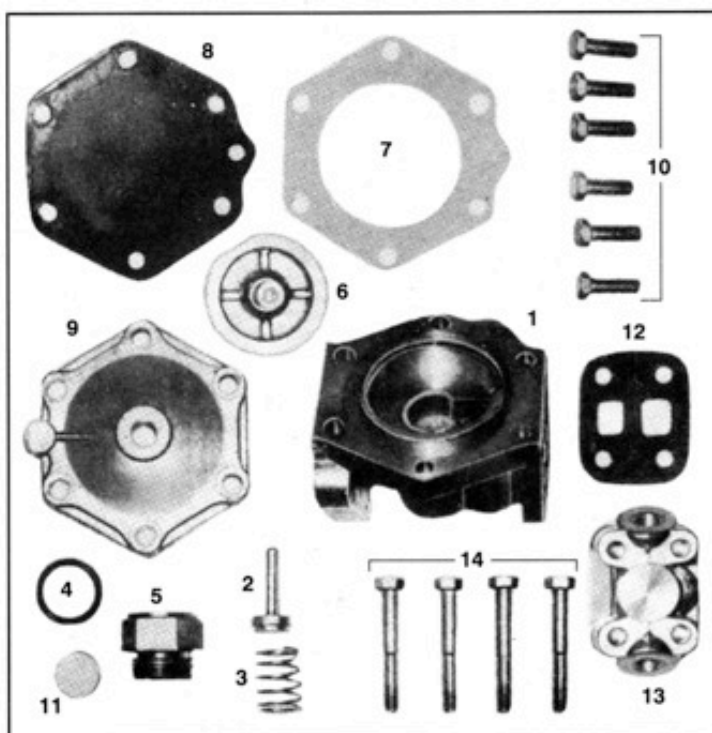
INDICE

100100	Válvula Relay 1 Línea (aire)	1
100200	Válvula Relay 2 Líneas (aire)	2
100300	Válvula Relay 2 Líneas con emergencia (aire)	3-3
100400	Válvula Relay 2 Líneas con emergencia (aire)	4-4
100500	Válvula descarga rápida	5
100700	Válvula stop doble platinos	6
100800	Válvula indicadora de baja presión	7
100900	Gobernador de presión Mercedes Benz	8-8
101100	Válvula de pié (aire)	9-9
101300	Válvula de transferencia (aire)	10
101300/1	Válvula de transferencia sin soporte	10
101700	Válvula manual (aire - vacío) modelo nuevo	11-11
101500	Gobernador con decantador Mercedes Benz 1517	12-12
101400	Decantador (filtro) Mercedes Benz	13
101600	Válvula de seguridad	14
101800	Acople automático 2 vías (aire - vacío) tipo Fiat	15-15
102000	Acople eléctrico 5 faces	16
102100	Acople eléctrico 7 faces	17
102600	Válvula retención del vacío	18
200300	Pulmón aire Ford 900 trasero	19
200500	Equipo aire hidráulico Frepilco	20
200800	Equipo a aire vacío 5" leva larga	21-21
201200	Equipo a aire leva corta 5" tipo Ford 900	22-22
201900	Caja reguladora tipo Ford 900	23
200600	Pulmón de freno trasero combinado	24-24
201701	Pulmón freno de resorte 30-30 (Spring Brake)	25-25
201280	Equipo de freno neumático. Patín flotante	26-26
102700	Regulador de presión O.H.	27-27
102800	Válvula de freno de mano	28-28
102900	Válvula de desagote automático	29-29
100450	Válvula Relay para Kit	30-30
103200	Válvula Relay sin Emergencia	31-31
103100	Válvula Control Spring	32
100521	Válvula Descarga c/ Interruptor de Freno	33
100512	Válvula Descarga de Spring	34
103300	Válvula Protectora de Sobrepresión	35



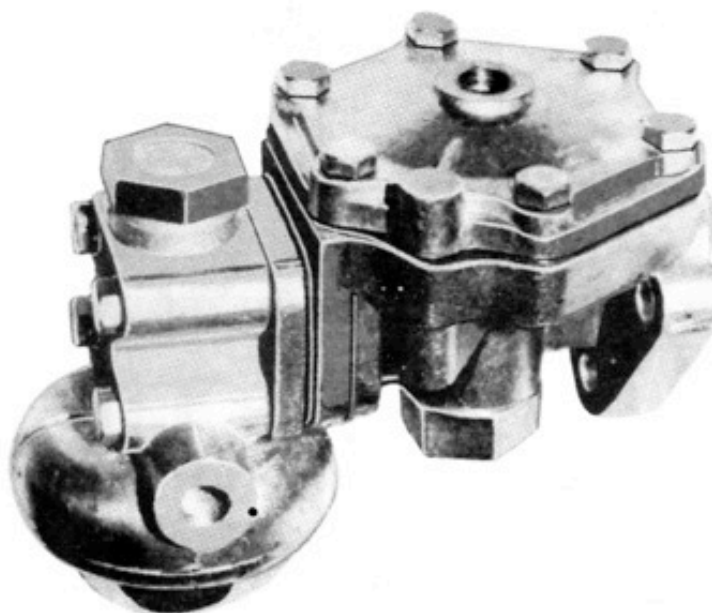
N° 100100 VALVULA RELAY 1 LINEA (AIRE)

NUMERO DE FABRICA	N° ILUSTR.	DESCRIPCION	REPARACION		N° ORIGINAL
			MAYOR	MINOR	
100100		Válvula Completa: Para acoplados tirados por unidades con sistemas de frenos al corte; queda frenado si se corta la manguera rápida y sensible.			220353
100101		Juego reparación menor (marcado con xx)			
100102		Juego reparación mayor (marcado con x)			
100103	1	Cuerpo de válvula			
100104	2	Tapa de válvula			
100105	3	Tapón del cuerpo	x		
100106	4	Aro metálico base de resorte	x	x	
100107	5	Resorte emergencia	x	x	
100108	6	Diafragma	x	x	
100109	7	Vástago de válvula abastecimiento	x	x	
100110	8	Válvula interna abastecimiento roscada	x	x	
100111	9	Arandela de forma del diafragma	x	x	
100112	10	Cono de diafragma	x	x	
100113	11	Tuerca del vástago	x	x	
100114	12	Seguro de filtro de tapa	x	x	
100115	13	Filtro metálico	x	x	
100116	14	Junta de tapa	x		
100117	15	Soporte de válvula y conector (sin despiece)			
100214	16	Junta de soporte y conector (sin despiece)	x	x	
100118	17	Bulones ensamble soporte (sin despiece)			
100119		Vástago armado con válvula roscada			
100120		Vástago, válvula, cono, arandela, diafragma y tuerca			



**N° 100200
VALVULA RELAY
2 LINEAS
(AIRE)**

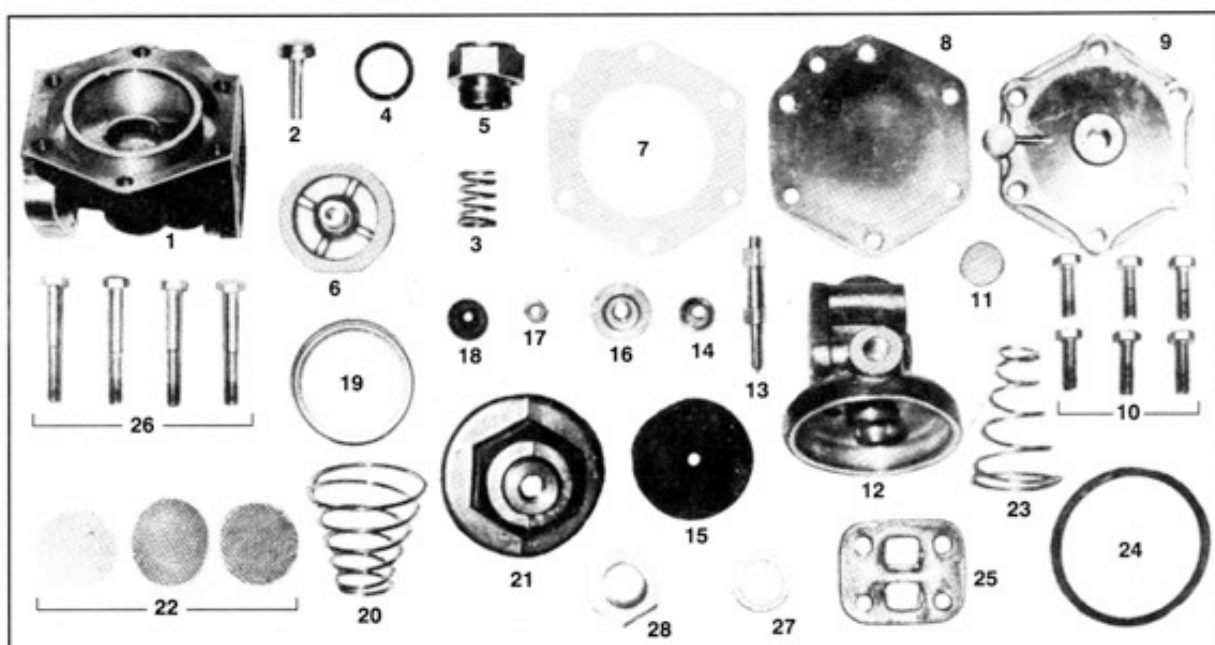
NUMERO DE FABRICA	N° ILUSTR.	DESCRIPCION	REPARACION		N° ORIGINAL
			MAYOR	MENOR	
100200		Válvula completa sin emergencia de 2 líneas para acoplados y camiones en general; rápida y sensible al freno y desfreno, controlada por la válvula de pié, manual o servos a aire.			223054
100201		Juego reparación menor (marcado con xx)			
100202		Juego reparación mayor (marcado con x)			
100203	1	Cuerpo de válvula			
100204	2	Válvula interna de abastecimiento	x	x	
100205	3	Resorte válvula de abastecimiento	x	x	
100206	4	Junta de tapón	x	x	
100207	5	Tapón	x		
100208	6	Pistón guía y control abastecimiento			
100209	7	Chapa hexagonal suplementaria			
100210	8	Diafragma	x	x	
100211	9	Tapa superior de válvula			
100212	10	Bulones de tapa 2 líneas (6)			
100213	11	Filtro del tapón	x		
100214	12	Junta del conector	x	x	
100215	13	Conector			
100216	14	Bulones del conector (4)			



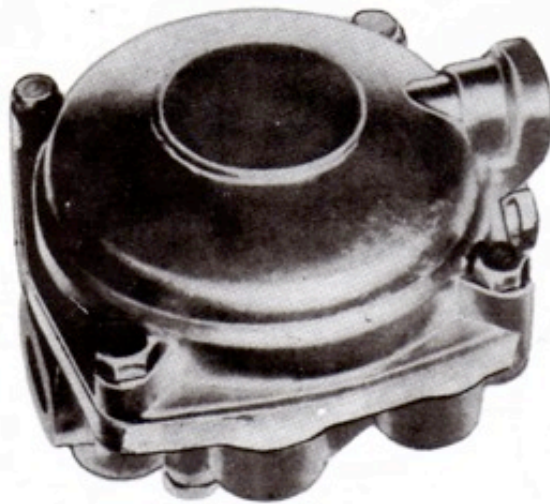
N° 100300

**VALVULA RELAY
2 LINEAS CON
EMERGENCIA
(AIRE)**

NUMERO DE FABRICA	N° ILUSTR.	DESCRIPCION	REPARACION		N° ORIGINAL
			MAYOR	MENOR	
100300		Válvula Completa: Para acoplados tirados por unidades Americanas y Europeas de 2 líneas con emergencia. Permite el frenado instantáneo si se corta una de las mangueras; controlada por la válvula de pie, válvula manual o servos a aire.			222894
100301		Juego reparación menor (marcado con x.x)			
100302		Juego reparación mayor (marcado con x)			
100203	1	Cuerpo de válvula de 2 líneas			
100204	2	Válvula interna de abastecimiento 2 líneas	x	x	
100205	3	Resorte válvula de abastecimiento	x	x	
100206	4	Junta tapón 2 líneas	x	x	
100207	5	Tapón válvula 2 líneas	x		
100208	6	Pistón guía y control abastecimiento	x		
100209	7	Chapa hexagonal suplementaria			
100210	8	Diafragma válvula 2 líneas	x	x	
100211	9	Tapa superior válvula 2 líneas			
100212	10	Bulones de tapa			
100213	11	Filtro del tapón de 2 líneas	x		
100103	12	Cuerpo de válvula de emergencia			
100109	13	Vástago válvula abastecimiento emergencia	x	x	
100112	14	Cono diafragma emergencia	x	x	
100108	15	Diafragma válvula emergencia	x	x	
100111	16	Arandela de forma diafragma emergencia	x	x	
100113	17	Tuerca ajuste vástago emergencia	x	x	
100110	18	Válvula roscada	x	x	
100106	19	Aro metálico base resorte emergencia	x	x	
100107	20	Resorte cónico de emergencia	x	x	
100104	21	Tapa de emergencia			



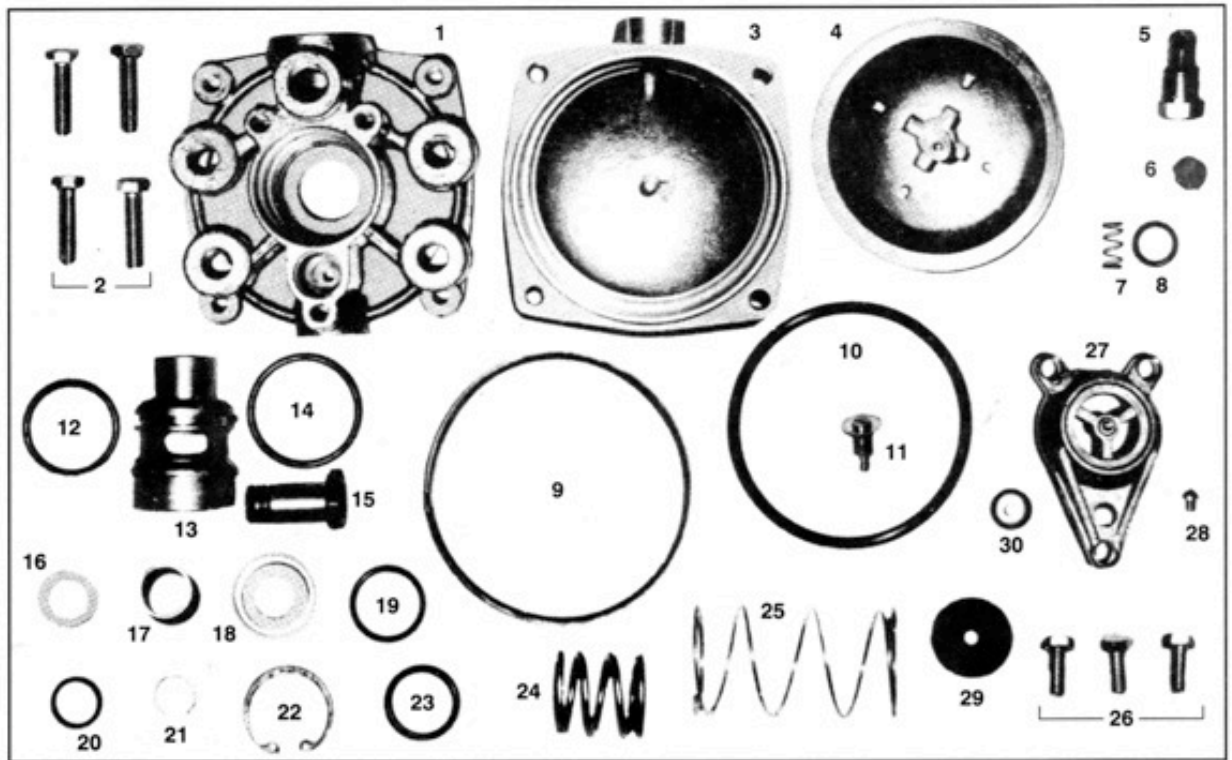
NUMERO DE FABRICA	N° ILUSTR.	DESCRIPCION	REPARACION		N° ORIGINAL
			MAYOR	MENOR	
100115	22	Filtros tapa emergencia (3)	x	x	
100303	23	Resorte compensador emergencia	x	x	
100116	24	Junta de tapa emergencia	x	x	
100214	25	Junta ensamble ambos cuerpos	x	x	
100216	26	Bulones ajuste ambos cuerpos (4)			
100304	27	Junta tapón del cuerpo emergencia	x	x	
100105	28	Tapón cuerpo emergencia	x		
100119		Vástago armado con válvula roscada			
100120		Vástago, válvula, cono, arandela, diafragma y tuerca			
100305		Válvula 2 líneas armada p/ emergencia			
100306		Válvula de 1 línea armada para emergencia			



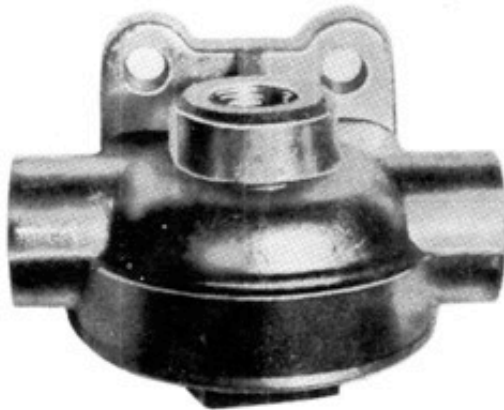
N° 100400

**VALVULA RELAY
2 LINEAS CON
EMERGENCIA
(AIRE)**

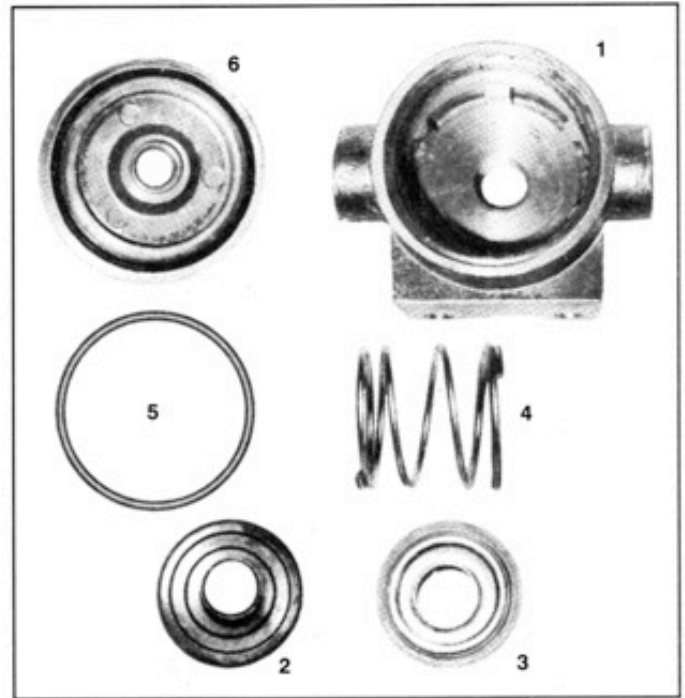
NUMERO DE FABRICA	N° ILUSTR.	DESCRIPCION	REPARACION		N° ORIGINAL
			MAYOR	MINOR	
100400		Válvula completa: Relay con emergencia B. Westinghouse modelo 72, para acoplados de doble y simple eje muy sensible más caudal de aire; trabaja únicamente si hay 4 kg. de presión mínima, queda frenado si no hay ese índice y si corta o rotura de manguera.			277446
100401		Juego de reparación menor (marcado con xx)			
100402		Juego de reparación mayor (marcado con x)			
100403	1	Cuerpo de válvula			
100404	2	Bulones de tapa (4)			
100405	3	Tapa superior			
100406	4	Pistón-Diafragma			
100407	5	Tapón filtro aire continuo	x		
100408	6	Válvula interna de emergencia	x	x	
100409	7	Resorte de válvula de emergencia	x	x	
100410	8	Junta de válvula interna de emergencia	x	x	
100411	9	Junta cuadrada de tapa	x	x	
100412	10	Aro de goma del pistón	x	x	
100413	11	Empuje del pistón			
100414	12	Aro inferior de pistón de emergencia	x	x	
100415	13	Pistón de emergencia			
100416	14	Aro superior de pistón de emergencia	x	x	
100417	15	Válvula abastecimiento	x	x	
100418	16	Asiento resorte válvula abastecimiento	x		
100419	17	Resorte interno de válvula y pistón emergencia	x		
100420	18	Retén guía de válvula interna	x		
100421	19	Aro externo de retén	x	x	



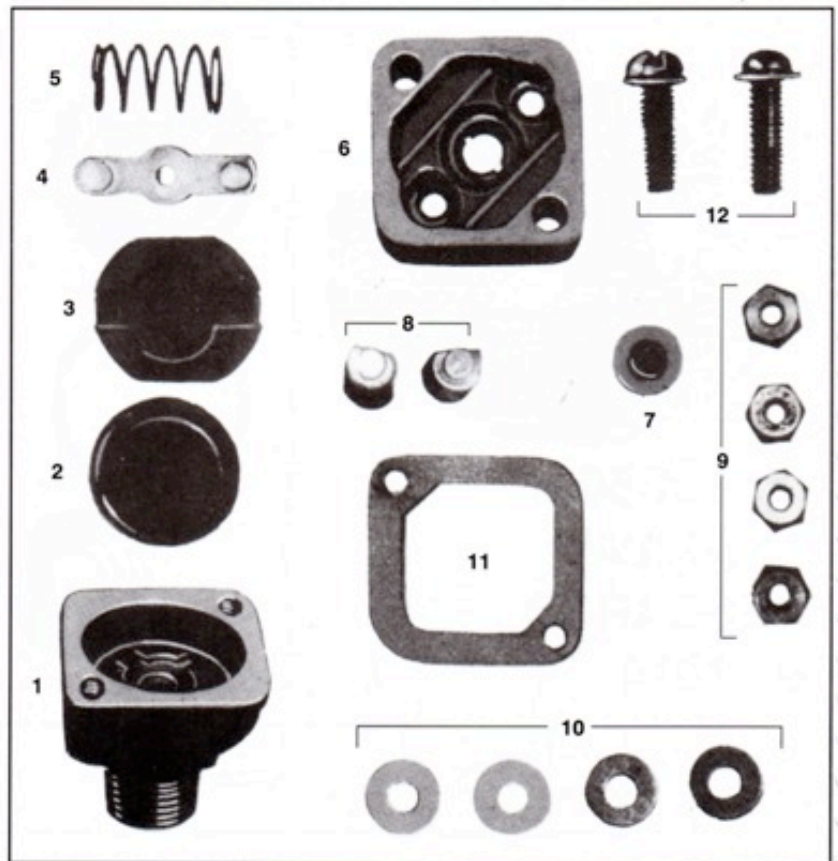
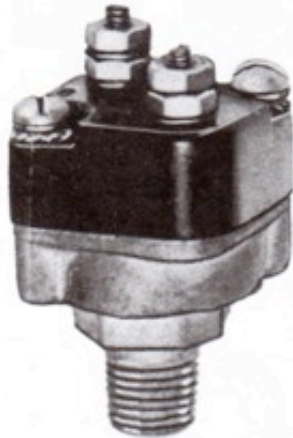
NUMERO DE FABRICA	N° ILUSTR.	DESCRIPCION	REPARACION		N° ORIGINAL
			MAYOR	MENOR	
100422	20	Aro interno del retén	x	x	
100423	21	Seguro de pre-armado			
100424	22	Seguro de retén y válvula	x		
100425	23	Aro del cuerpo sello del pistón	x	x	
100426	24	Resorte retroceso de emergencia	x		
100427	25	Resorte retroceso de pistón	x		
100428	26	Bulones tapa inferior			(3)
100429	27	Tapa inferior de descarga			
100430	28	Tornillo arandela de descarga			
100431	29	Arandela goma de descarga	x		
100432	30	Arandela tornillo descarga			
100433		Diafragma armado c/tornillo de goma pistón			
100434		Tapa inferior armada			
100435		Pistón armado de emergencia			
100436		Tapón conexión tanque			
100437		Conexión tanque			



**N° 100500
VALVULA
DESCARGA
RAPIDA**



NUMERO DE FABRICA	N° ILUSTR.	DESCRIPCION	REPARACION		N° ORIGINAL
			MAYOR	MENOR	
100512		Válvula completa: Reduce el tiempo de desfrenado del acoplado, camión o colectivo de las ruedas traseras.			205000
100513		Reparación menor (marcado con xx)			
100514		Reparación mayor (marcado con x)			
100515	1	Cuerpo de válvula			
100516	2	Diafragma	x	x	
100517	3	Chapita porta-resorte	x	x	
100518	4	Resorte	x	x	
100519	5	Junta de tapa	x	x	
100520	6	Tapa roscada	x		

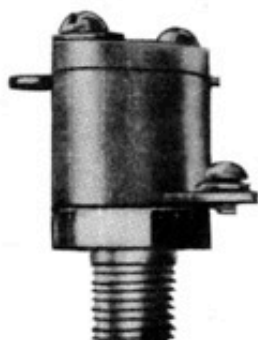


N° 100700

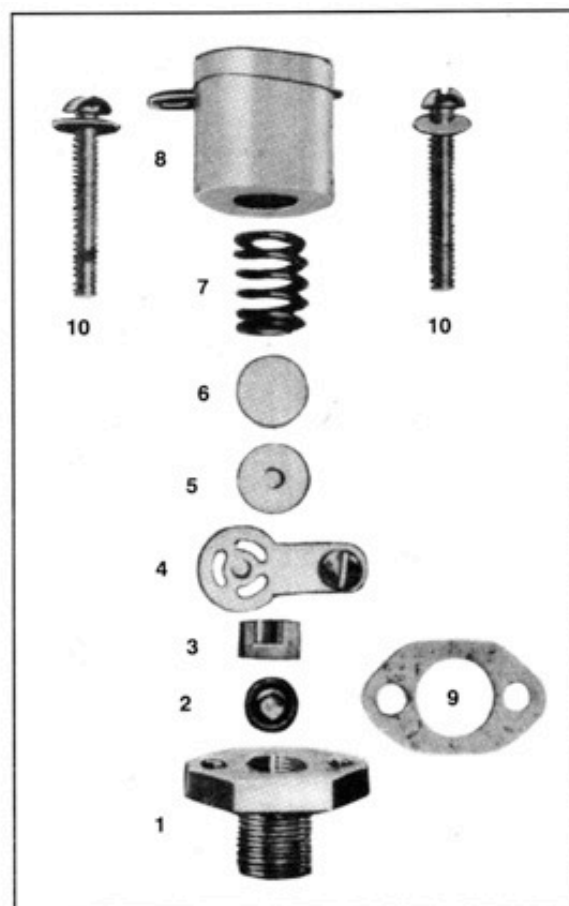
VALVULA DE STOP DOBLE PLATINOS

NUMERO DE FABRICA	N° ILUSTR.	DESCRIPCION	REPARACION		N° ORIGINAL
			MAYOR	MENOR	
100700		Válvula Completa: de dobles platinos; evita el recalentamiento y la fusión de los elementos internos, avanzado diseño con respecto al modelo anterior.			228868
100701		Juego de reparación menor (marcado con xx)			
100702		Juego de reparación mayor (marcado con x)			
100703	1	Cuerpo inferior de válvula			
100704	2	Diafragma	x	x	
100705	3	Plaqueta aislante	x	x	
100706	4	Plaqueta de platinos	x	x	
100707	5	Resorte de retroceso	x	x	
100708	6	Cuerpo superior baquelita			
100709	7	Tapón de goma protección	x	x	
100710	8	Tornillos con contactos (2)	x	x	
100711	9	Tuercas de tornillos con contactos (4)	x		
100712	10	Arandelas planas de tornillos c/ contacto (4)	x	x	
100713	11	Junta ambos cuerpos	x	x	
100714	12	Tornillos y arandelas de ajuste (2)			

N° 100800



**VALVULA
INDICADORA DE
BAJA PRESION**



NUMERO DE FABRICA	N° ILUSTR.	DESCRIPCION	REPARACION		N° ORIGINAL
			MAYOR	MENOR	
100800		Válvula Completa: Indica el mínimo indispensable de presión para el correcto funcionamiento de los elementos de freno. Se conecta con chicharra o luz testigo. Avisa las caídas de presión por defectos.			228750
100801		Juego de reparación menor (marcado con xx)			
100802		Juego de reparación mayor (marcado con x)			
100803	1	Cuerpo de válvula metálica			
100804	2	Diafragma	x	x	
100805	3	Plástico separador contactos	x		
100806	4	Placa perforada de contacto	x	x	
100807	5	Arandela con platinos	x	x	
100809	6	Arandela plana de resorte	x		
100810	7	Resorte	x	x	
100811	8	Cuerpo superior plástico			
100812	9	Junta	x	x	
100813	10	Tornillo de unión cuerpos - c/ arandela (2)			



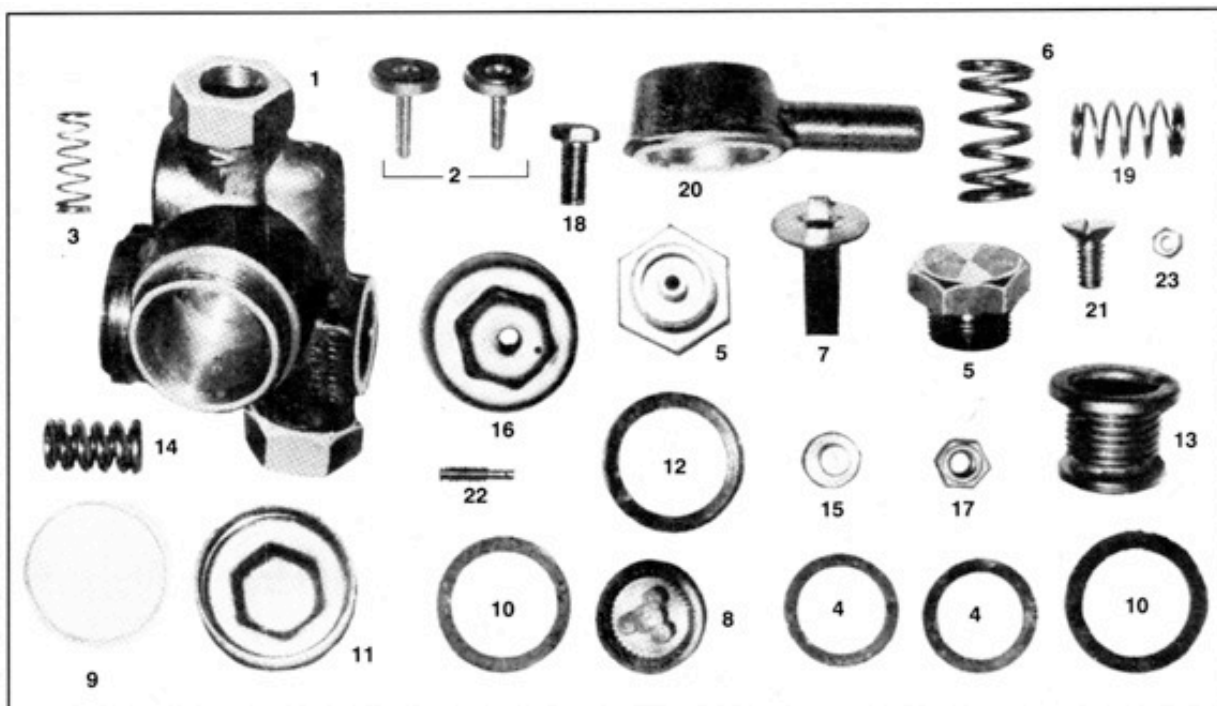
N° 100900

GOBERNADOR

DE PRESION

MERCEDES - BENZ

NUMERO DE FABRICA	N° ILUSTR.	DESCRIPCION	REPARACION		N° ORIGINAL
			MAYOR	MENOR	
100900		Válvula Completa: Similar a la original Bosch. Se adapta a cualquier unidad. Regulable a mayor o menor presión si hay muchos elementos accionados a aire.			0481021001
100901		Juego de reparación menor (marcado con x.x)			
100902		Juego de reparación mayor (marcado con x)			
100903	1	Cuerpo de válvula			
100904	2	Válvulas de admisión y compresión (2)	x	x	
100905	3	Resorte de válvula de admisión (Posición V)	x	x	
100906	4	Arandelas de tapones (2)	x	x	
100907	5	Tapones guías de válvulas internas (2)			
100908	6	Resorte de cubeta	x	x	
100909	7	Guía de cubeta y empuje válvula	x	x	
100910	8	Cubeta con aro expansor	x	x	
100911	9	Suplemento circular de la tapa cubeta	x	x	
100912	10	Juntas de tapas (2)	x	x	
100913	11	Tapa de cubeta			
100914	12	Junta papel del compensador	x	x	
100915	13	Compensador a fuelle	x		
100916	14	Resorte de compensador	x	x	
100917	15	Tope de regulación compensador	x		
100918	16	Tapa de compensador			
100919	17	Contra tuerca de bulón regulador			
100920	18	Bulón regulador compensador			
100921	19	Resorte de válvula compresión (Posición L)	x	x	



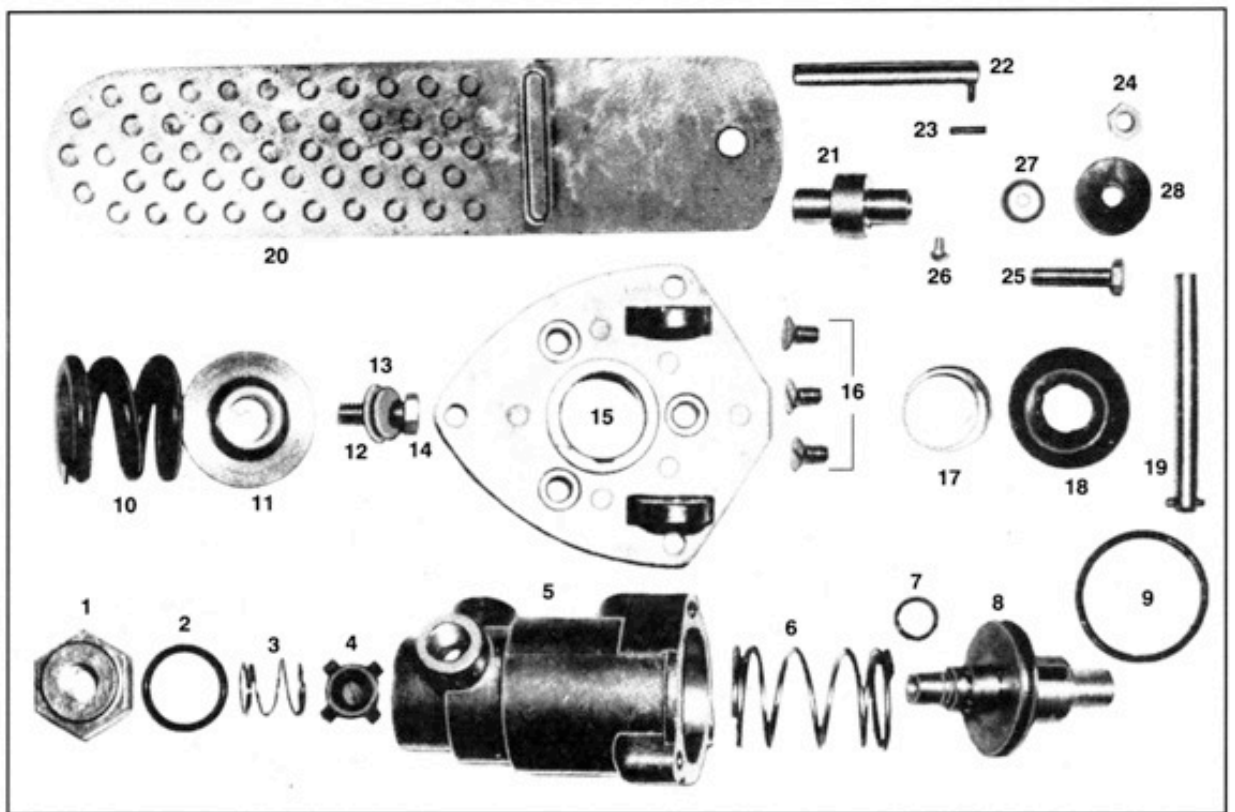
NUMERO DE FABRICA	N° ILUSTR.	DESCRIPCION	REPARACION		N° ORIGINAL
			MAYOR	MENOR	
100922	20	Tapa de descarga	X		
100923	21	Tornillo tapa descarga	X		
100924	22	Tornillo regulación descarga	X		
100925	23	Contra tuerca tornillo regulación	X		
100926		Tapa del compensador con bulón			
100927		Tornillo con contra tuerca de descarga			
100928		Asiento completo de compensador			



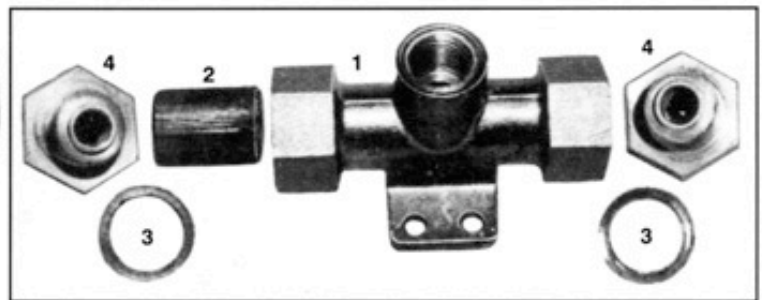
N° 101100

**VALVULA
DE PIE
(AIRE)**

NUMERO DE FABRICA	N° ILUSTR.	DESCRIPCION	REPARACION		N° ORIGINAL
			MAYOR	MINOR	
101100		Válvula Completa: Para camiones y colectivos, de mucho y regulable caudal. Controla y comanda el sistema de frenos. Se adapta a cualquier unidad.			225734
101101		Juego de reparación menor (marcado con xx)			
101102		Juego de reparación mayor (marcado con x)			
101103	1	Tapón			
101104	2	Junta de tapón	x	x	
101105	3	Resorte de válvula interna abastecimiento	x	x	
101106	4	Válvula interna abastecimiento	x	x	
101107	5	Cuerpo de válvula			
101108	6	Resorte de control	x		
101109	7	Sello de pistón chico	x	x	
101110	8	Pistón			
101111	9	Aro sello de pistón grande	x	x	
101112	10	Resorte de retracción y control	x		
101113	11	Guía pistón y resorte			
101114	12	Bulón sujeción guía			
101115	13	Arandela plana del bulón			



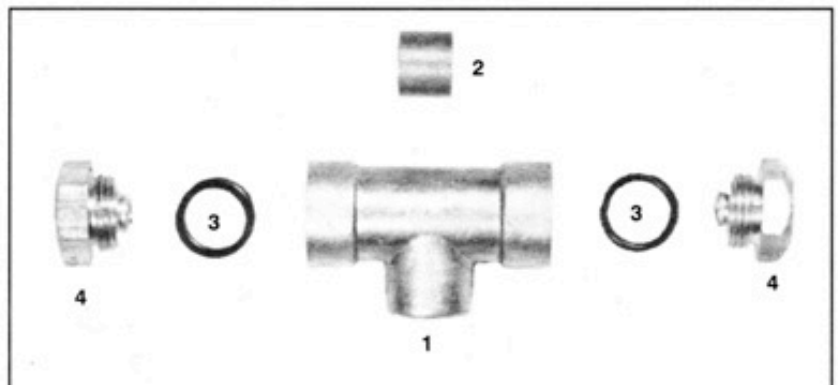
NUMERO DE FABRICA	N° ILUSTR.	DESCRIPCION	REPARACION		N° ORIGINAL
			MAYOR	MENOR	
101116	14	Arandela grower del bulón			
101117	15	Porta pedalín y base de fijación			
101118	16	Tornillos porta pedalín			
101119	17	Empuje flotante			
101120	18	Guardapolvo de empuje	x	x	
101121	19	Perno porta pedalín			
101122	20	Pedalín			
101123	21	Rodillo de empuje			
101124	22	Perno porta rodillo			
101125	23	Chavetas elásticas	x		
100919	24	Contra tuerca regulación pedalín			
100920	25	Bulón regulación pedalín			
100430	26	Tornillo fijación descarga	x		
100431	27	Arandela de forma de descarga	x		
100432	28	Arandela de goma de descarga	x	x	
101126		Conjunto armado de pistón			
101127		Empuje para usar sin pedalín			
101128		Porta empuje sin pedalín			
101130		Válvula completa sin pedalín			



N° 101300 VALVULA DE TRANSFERENCIA (AIRE)

NUMERO DE FABRICA	N° ILUSTR.	DESCRIPCION	REPARACION		N° ORIGINAL
			MAYOR	MENOR	
101300		Válvula Completa: Se coloca en la unidad tractora; permite frenar todo el sistema al frenar con el pié y solamente el acoplado cuando se acciona la válvula manual.			215744
101301		Juego de reparación menor (marcado con xx)			
101302		Juego de reparación mayor (marcado con x)			
101303	1	Cuerpo de válvula			
101304	2	Pistón	x	x	
101305	3	Juntas de tapones (2)	x	x	
101306	4	Tapones (2)	x		

N° 101300/1



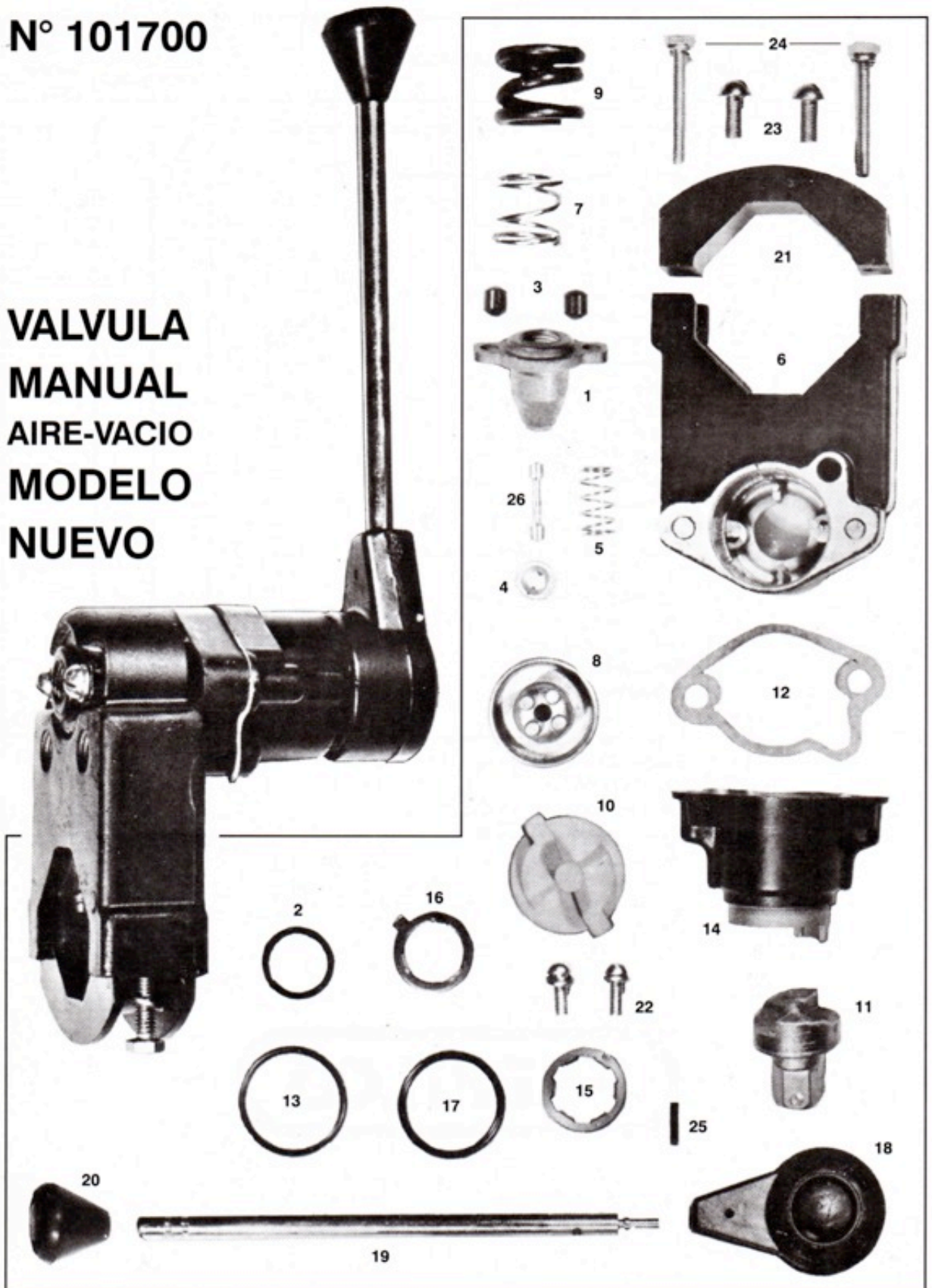
SIN SOPORTE

VALVULA DE TRANSFERENCIA

NUMERO DE FABRICA	N° ILUSTR.	DESCRIPCION	REPARACION		N° ORIGINAL
			MAYOR	MENOR	
101300/1		Válvula Completa idem anterior sin soporte			
101301/1		Juego de reparación menor (marcado con x)			
101302/1		Juego de reparación mayor (marcado con xx)			
101303/1	1	Cuerpo de válvula			
101304/1	2	Pistón	x	x	
101305/1	3	Juntas de tapones (2)	x	x	
101306/1	4	Tapones (2)	x		

N° 101700

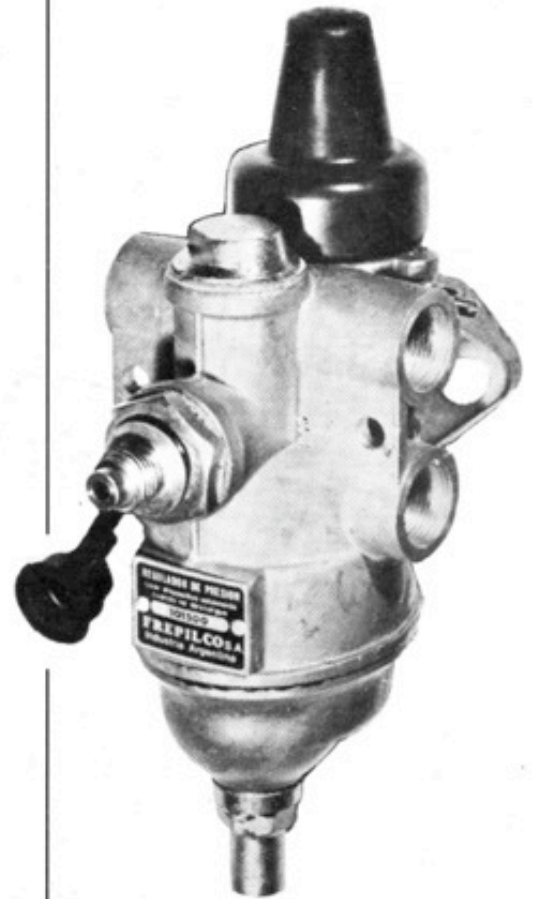
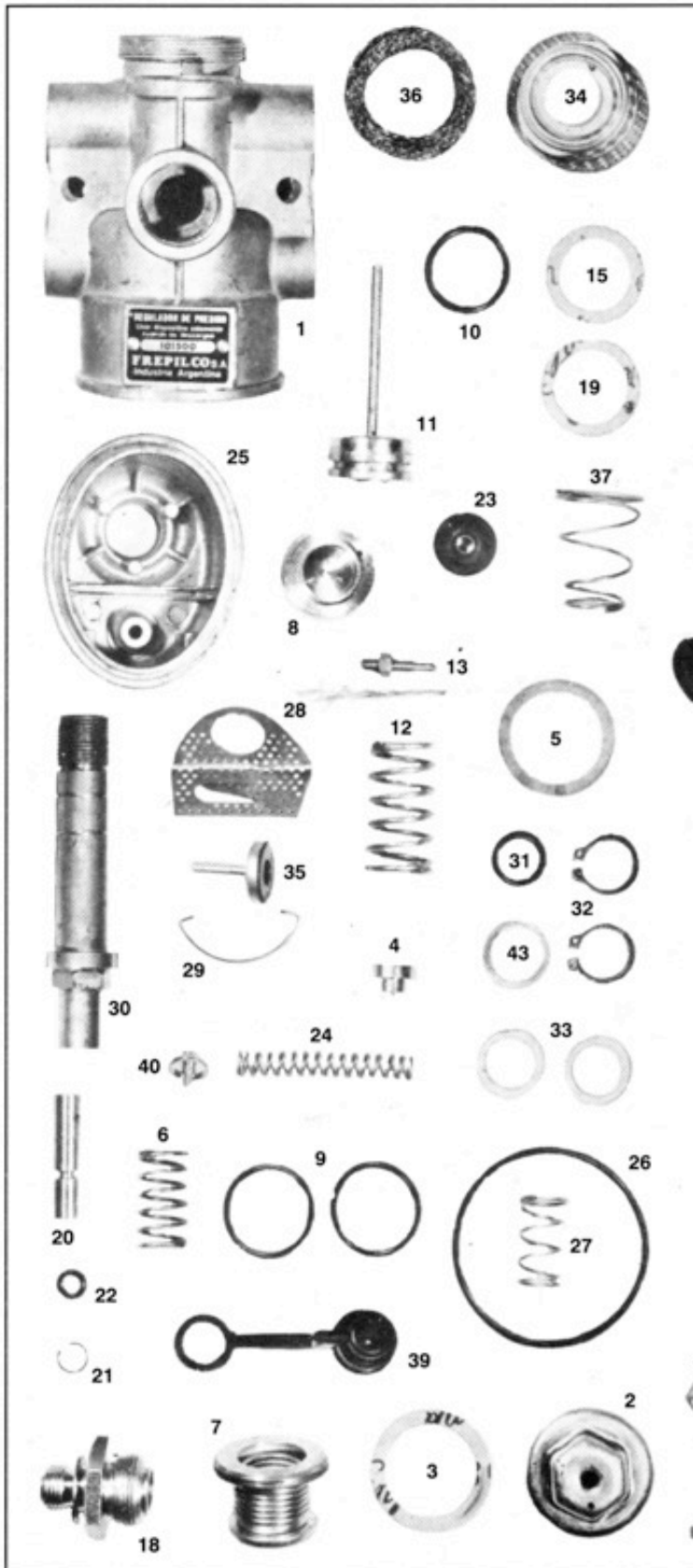
VALVULA
MANUAL
AIRE-VACIO
MODELO
NUEVO



NUMERO DE FABRICA	N° ILUSTR.	DESCRIPCION	REPARACION		N° ORIGINAL
			MAYOR	MENOR	
101700		Válvula completa a aire para acoplados Semi remolques NUEVO MODELO			
101701		Juego reparación menor (marcado con x)			
101702		Juego reparación mayor (marcado con xx)			
101703	1	Tapa inferior y asiento de válvula			
101704	2	Aro sello de tapa	x	x	
101705	3	Válvula abastecimiento y cierre (2)	x	x	
101706	4	Arandela base resorte y válvula	x		
101707	5	Resorte válvula abastecimiento	x	x	
101708	6	Cuerpo principal			
101709	7	Resorte retracción	x		
101710	8	Empuje de válvula			
101711	9	Resorte de control	x		
101712	10	Suplemento de avance			
101713	11	Empuje de avance			
101714	12	Junta de cuerpo principal y superior	x	x	
101715	13	Aro sello empuje de válvula		x	
101716	14	Cuerpo superior			
101717	15	Tuerca reguladora y guía de empuje			
101718	16	Seguro tuerca reguladora			
101719	17	Aro sello de porta manija	x	x	
101720	18	Porta palanca			
101721	19	Palanca accionamiento			
101722	20	Perilla de palanca	x		
101723	21	Abrazadera de fijación			
101724	22	Tornillos fijación tapa			
101725	23	Tornillos fijación cuerpo principal			
101726	24	Bulones fijación abrazadera			
101727	25	Espina elástica	x	x	
101728	26	Eje guía y apoyo de válvulas			

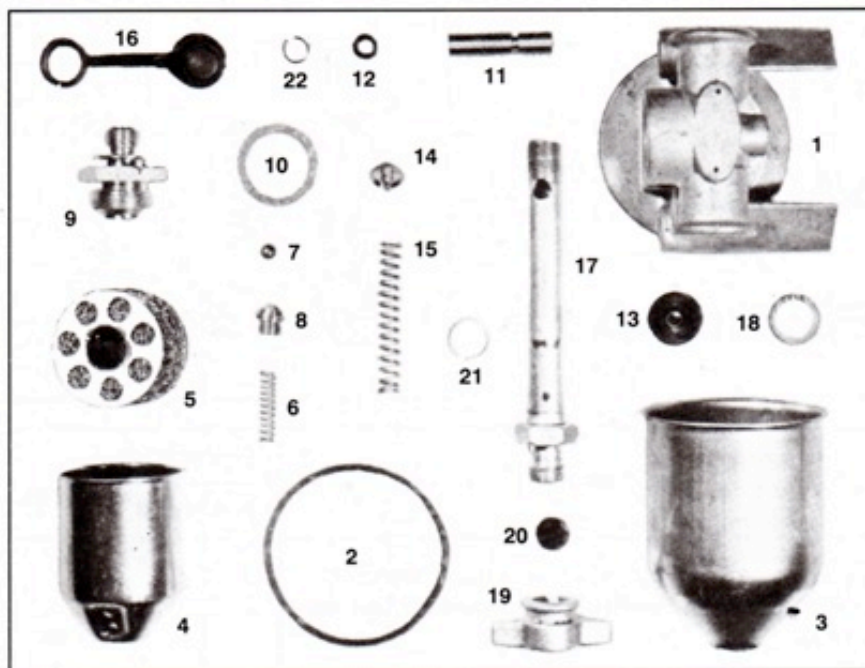


N° 101500



**GOBERNADOR
CON DECANTADOR
MERCEDES-BENZ
1517**

NUMERO DE FABRICA	N° ILUSTR.	DESCRIPCION	REPARACION		
			MAYOR	INTERMED.	MENOR
101500		Válvula completa: similar a la original			
101501		Juego de reparación menor (marcado con x)			
101502		Juego de reparación intermedia (marcado con xx)			
101503		Juego de reparación mayor (marcado con xxx)			
101504	1	Cuerpo de válvula			
101505	2	Tapa de compensador			
101506	3	Junta de tapa	x	x	x
101507	4	Asiento resorte compensador			
101508	5	Junta de papel compensador	x	x	x
101509	6	Resorte compensador	x	x	x
101510	7	Compensador a fuelle			
101511	8	Asiento compensador			
101512	9	Aro sello asiento compensador (2)	x	x	x
101513	10	Aro sello de pistón	x	x	x
101514	11	Pistón			
101515	12	Resorte de pistón	x	x	x
101516	13	Tornillo regulador con tuerca	x		
101517	14	Tapón de válvula admisión			
101518	15	Junta de tapón	x	x	x
101519	16	Resorte admisión	x	x	
101520	17	Válvula admisión	x	x	x
101521	18	Distribuidor de aire			
101522	19	Junta distribuidor	x	x	x
101523	20	Eje del distribuidor			
101524	21	Seguro de eje			
101525	22	Aro sello eje del distribuidor	x	x	x
101526	23	Válvula cierre del distribuidor	x	x	
101527	24	Resorte válvula de cierre	x		
101528	25	Tapa			
101529	26	Aro sello cierre de tapa	x	x	x
101530	27	Resorte compresión	x		
101531	28	Chapa angular perforada	x		
101532	29	Seguro chapa angular	x		
101533	30	Caño de unión y ajuste			
101534	31	Aro sello cierre de caño	x	x	x
101535	32	Seguro Seeger de caño (2)			
101536	33	Arandelas de apoyo de filtro (2)			
101537	34	Filtro	x		
101538	35	Válvula de compresión	x	x	x
101539	36	Elemento de filtro	x		
101540	37	Resorte de filtro	x		
101541	38	Guardapolvo de tapa	x	x	
101542	39	Guardapolvo de distribuidor	x	x	
101543	40	Guía de resorte y cierre			
101544	41	Bulón regulador de compensador			
101545	42	Tuerca regulador de compensador			
101546	43	Arandela cierre de caño	x	x	



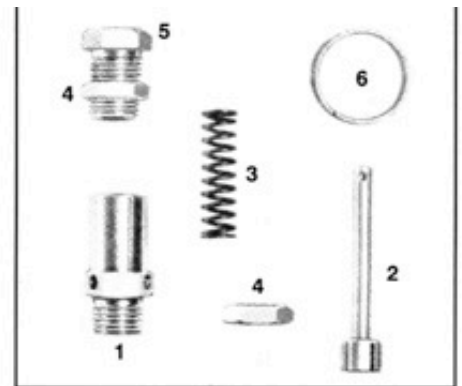
DECANTADOR (FILTRO) MERCEDES BENZ

NUMERO DE FABRICA	N° ILUSTR.	DESCRIPCION	REPARACION		N° ORIGINAL
			MAYOR	MENOR	
101400		Decantador o filtro de aceite o agua para todo el sistema neumático.			
101401		Juego de reparación menor (marcado con x)			
101402		Juego de reparación mayor (marcado con xx)			
101403	1	Cuerpo			
101404	2	Junta de cuerpo	x	x	
101405	3	Recipiente exterior	x		
101406	4	Alojamiento de filtro	x		
101407	5	Elemento de filtro armado	x	x	
101408	6	Resorte de válvula	x	x	
101409	7	Munición	x		
101410	8	Tapón munición			
101411	9	Distribuidor de aire			
101412	10	Junta del distribuidor	x	x	
101413	11	Eje del distribuidor			
101414	12	Aro sello del distribuidor	x	x	
101415	13	Válvula cierre del distribuidor	x	x	
101416	14	Guía de resorte y cierre			
101417	15	Resorte de guía	x	x	
101418	16	Guardapolvo del distribuidor	x	x	
101419	17	Caño unión y cierre			
101420	18	Junta de caño	x	x	
101421	19	Elemento de purga	x		
101422	20	Junta de cierre de elemento			x
101423	21	Seguro y apoyo de filtro			
101424	22	Seguro eje distribuidor			



N° 101600

VALVULA DE SEGURIDAD



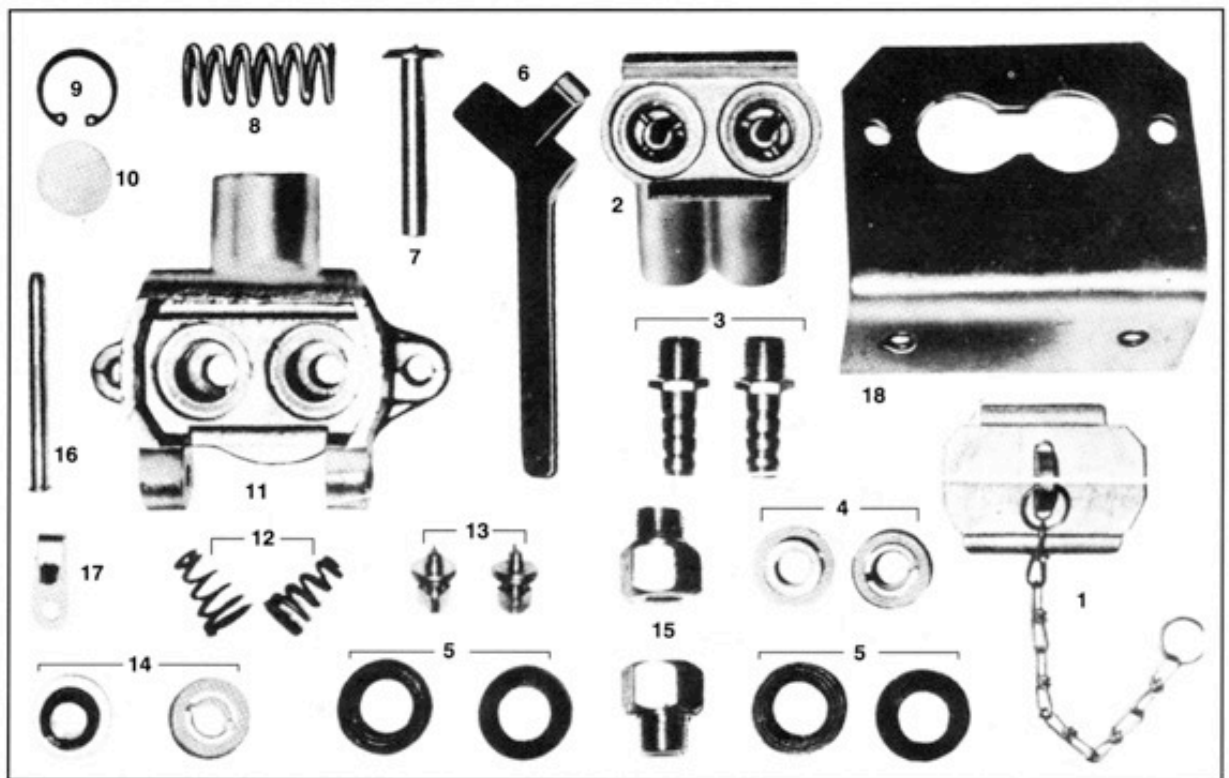
NUMERO DE FABRICA	N° ILUSTR.	DESCRIPCION	REPARACION		N° ORIGINAL
			MAYOR	MENOR	
101600		Válvula Completa: Se coloca en el tanque controlando la presión; zafa a presión requerida en caso de falla del gobernador.			205105
101601		Juego de reparación menor (marcado con xx)			
101602		Juego de reparación mayor (marcado con x)			
101603	1	Cuerpo de válvula			
101604	2	Pistón engomado	x	x	
101605	3	Resorte de regulación	x	x	
101606	4	Contra tuerca de ajuste	x		
101607	5	Tuerca de regulación	x		
101608	6	Anillo afloje manual	x	x	



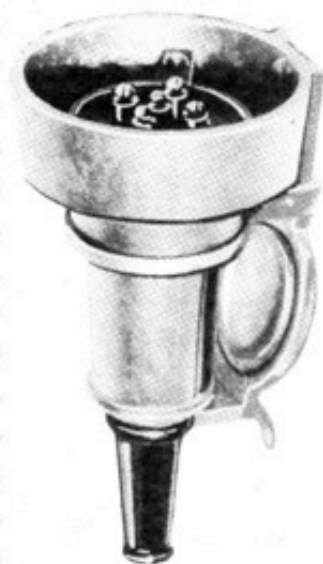
N° 101800

**ACOPLE
AUTOMATICO
2 VIAS AIRE
O VACIO
TIPO "FIAT"**

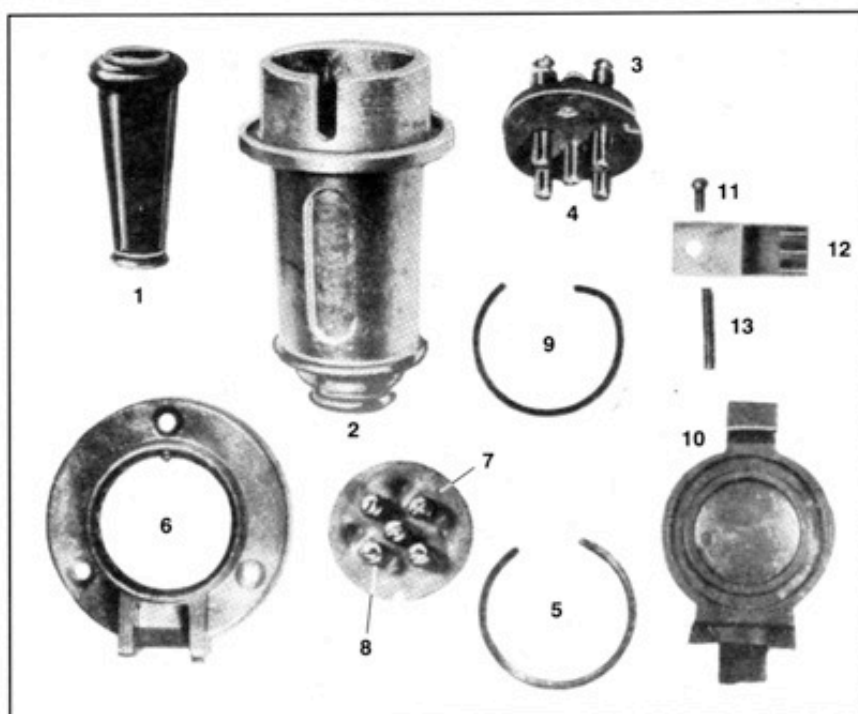
NUMERO DE FABRICA	N° ILUSTR.	DESCRIPCION	REPARACION		N° ORIGINAL
			MAYOR	MENOR	
101800		Acople completo: 2 vías tipo Fiat para aire o vacío; automático no usa canilla de cierre perfecto y seguro, engancha el camión con el acoplado.			
101801		Juego de reparación menor (marcado con xx)			
101802		Juego de reparación mayor (marcado con x)			
101803	1	Tapa armada con cadena y anillos	x		
101804	2	Cuerpo macho			
101805	3	Racord del macho (2)			
101806	4	Tuercas especiales del macho sin engomar (2)			
101807	5	Juntas de ajuste y cierre (4)	x	x	
101808	6	Palanca de acoplamiento			
101809	7	Perno accionamiento acoplamiento			
101810	8	Resorte presión acoplamiento	x		
101811	9	Anillo seeger seguro resorte	x		



NUMERO DE FABRICA	N° ILUSTR.	DESCRIPCION	REPARACION		N° ORIGINAL
			MAYOR	MENOR	
101812	10	Arandela seguro resorte	x		
101813	11	Cuerpo hembra			
101814	12	Resortes internos de válvulas (2)	x		
101815	13	Válvulas internas (2)	x	x	
101816	14	Tuercas especiales de la hembra engomadas (2)	x	x	
101817	15	Reducciones de la hembra (2)			
101818	16	Perno de palanca	x		
101819	17	Gancho porta tapa	x		
101820	18	Soporte de acople (opcional)			
101821		Anillo de cadena			
101822		Cadena			
101823		Tapa sola			
101824		Macho armado			
101825		Hembra armada			
101830		Acople completo con soporte			

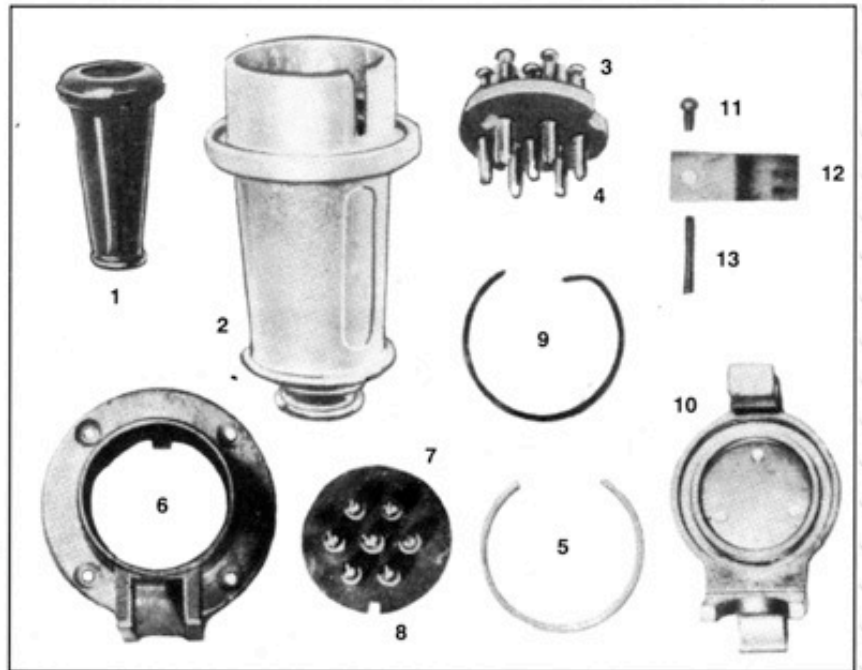


N° 102000



ACOPLE ELECTRICO 5 FASES

NUMERO DE FABRICA	N° ILUSTR.	DESCRIPCION	REPARACION		N° ORIGINAL
			MAYOR	MENOR	
102000		Acople completo: de 5 fases para acoplados - semi-remolques y furgones; une el sistema de luces reglamentarias e interior de furgones, fabricados en material, dieléctrico.			
102001		Reparación menor (marcado con xx)			
102002		Reparación mayor (marcado con x)			
102003	1	Guardacable de goma (capuchón)	x	x	
102004	2	Cuerpo del macho			
102005	3	Bakelita con contactos macho	x	x	
102006	4	Tornillos de contacto (sin despiece)	x	x	
102007	5	Seguro de bakelita del macho	x	x	
102008	6	Cuerpo de la hembra			
102009	7	Bakelita con contactos hembra	x	x	
102006	8	Tornillos de contacto (sin despiece)	x	x	
102010	9	Seguro de bakelita de la hembra	x	x	
102011	10	Tapa de la hembra		x	
102012	11	Tornillo de resorte de presión de tapa		x	
102013	12	Fleje de presión de tapa		x	
102014	13	Perno de tapa		x	
102015		Macho armado 5 fases			
102016		Hembra armada 5 fases			



N° 102100

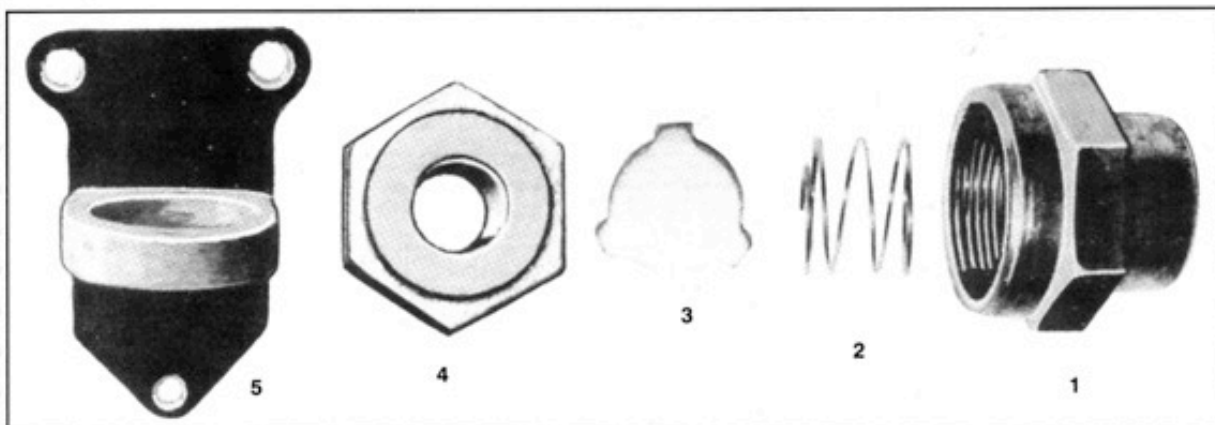
ACOPLE ELECTRICO 7 FASES

NUMERO DE FABRICA	N° ILUSTR.	DESCRIPCION	REPARACION		N° ORIGINAL
			MAYOR	MENOR	
102100		Acople completo: de 7 fases, para acoplados, semi-remolques y furgones; une el sistema de luces reglamentarias e interior de furgones fabricado con material dieléctrico.			
102101		Reparación menor (marcado con xx)			
102102		Reparación mayor (marcado con x)			
102103	1	Guardacable de goma (capuchón)	x	x	
102104	2	Cuerpo del macho			
102105	3	Bakelita con contactos del macho	x	x	
102006	4	Tornillos de bakelita del macho	x	x	
102107	5	Seguro del macho	x	x	
102108	6	Cuerpo de la hembra			
102109	7	Bakelita de la hembra	x	x	
102006	8	Tornillos de bakelita de la hembra	x	x	
102110	9	Seguro de la hembra	x	x	
102111	10	Tapa de la hembra			
102012	11	Tornillo de fleje presión hembra	x		
102013	12	Fleje de presión de tapa	x		
102014	13	Perno de tapa	x		
102115		Macho armado 7 fases			
102116		Hembra armada 7 fases			



N° 102600

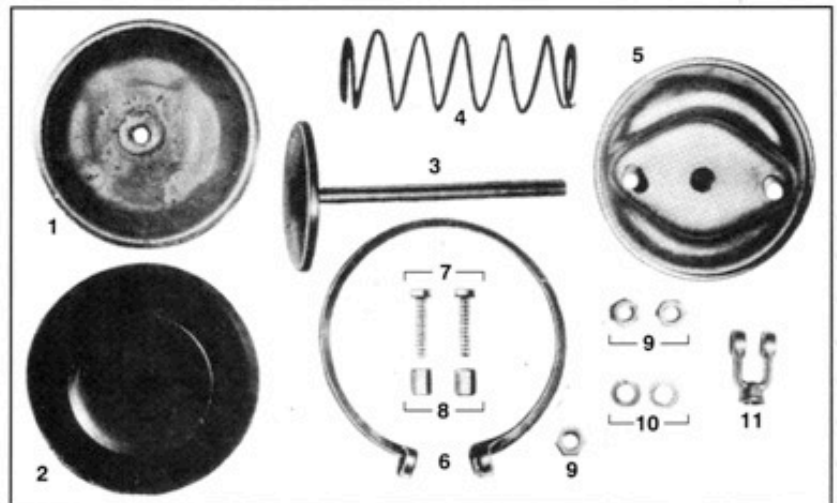
**VALVULA
RETENCION DEL VACIO**



NUMERO DE FABRICA	N° ILUSTR.	DESCRIPCION	REPARACION		N° ORIGINAL
			MAYOR	MENOR	
102600		Válvula completa: Retiene el vacío del tanque o servo freno, (puede usarse con aire).			C-11545
102601		Reparación menor (marcado con xx)			
102602		Reparación mayor (marcado con x)			
102603	1	Cuerpo de válvula			
102604	2	Resorte	x	x	
102605	3	Válvula interna	x	x	
102606	4	Tapa de cuerpo			
102607	5	Soporte (opcional)		x	
102608		Válvula completa con soporte			

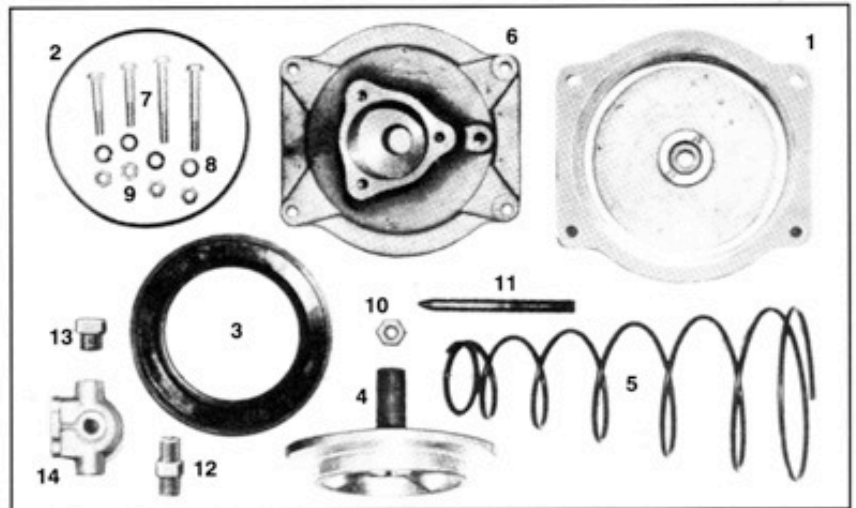
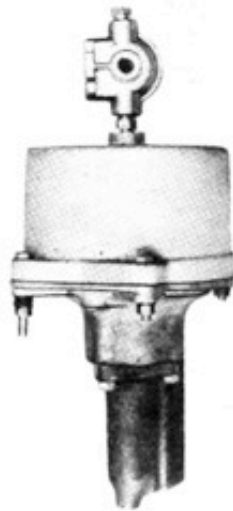


N° 200300



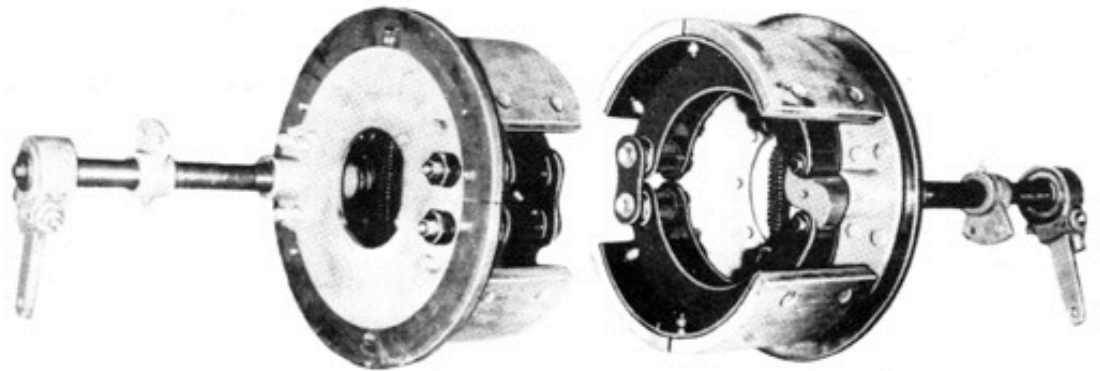
PULMON A AIRE FORD 900 TRASERO

NUMERO DE FABRICA	N° ILUSTR.	DESCRIPCION DE CONJUNTOS	OBSERV.	N° ORIGINAL
200100		PULMON VOLVO: delantero, adaptable a cualquier unidad; en chapa estampada, con salida central, cadmiado de 1"3/4" de recorrido, 6" de diámetro y 12" cúbicas.		229276
200200		PULMON S. VABIS: delantero, adaptable a cualquier unidad con salida central, cadmiado de 2" de recorrido, 7" de diámetro y 24" cúbicas.		226873
200300		PULMON FORD: trasero, adaptable a cualquier unidad, en chapa estampada, cadmiado con salida central 2" 1/2" de recorrido, 8" de diámetro y 30" cúbicas. Ver ilustración.		226024
200400		PULMON S. VABIS: trasero, adaptable a cualquier unidad, en chapa estampada, cadmiado con salida central, 3" de recorrido, 9" de diámetro y 36" cúbicas.		226881
		DESCRIPCION ILUSTRACION		
200301	1	Tapa inferior salida central		
202630	2	Diafragma		
200302	3	Empuje		
200303	4	Resorte		
200304	5	Tapa Superior		
200305	6	Brida de cierre		
200306	7	Bulones de brida	(2)	
200307	8	Tuercas de brida	(2)	
200308	9	Tuercas de empuje y espárragos	(3)	
200309	10	Arandelas grower	(2)	
200310	11	Horquilla 5/8		
200211		Pulmón tipo F Oeste delantero		
200212		Pulmón tipo Dodge y Ford 600		
200311		Pulmón tipo Montenegro		
200312		Pulmón tipo Helvética		
200411		Pulmón tipo Colectivo S. Vabis trasero		



Nº 200500 EQUIPO AIRE HIDRAULICO FREPILCO

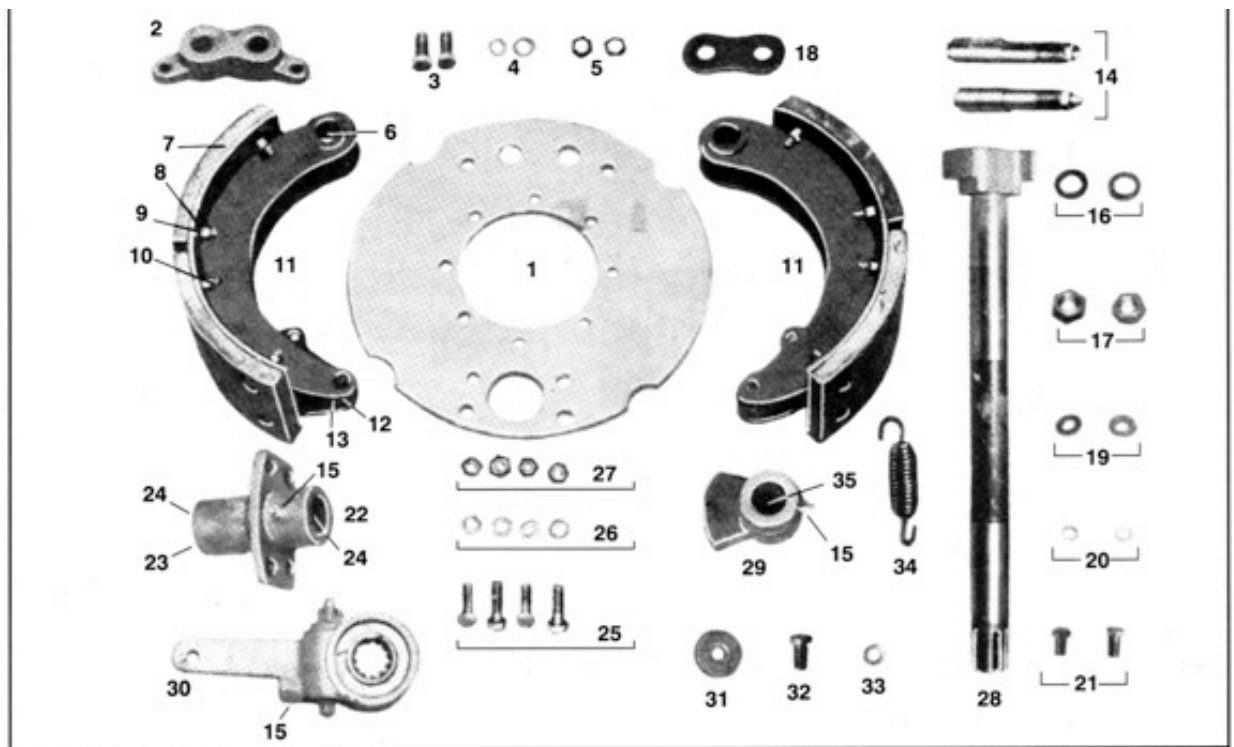
NUMERO DE FABRICA	Nº ILUSTR.	DESCRIPCION	REPARACION		Nº ORIGINAL
			MAYOR	MEJOR	
200500		Equipo sin Bomba: A aire hidráulico a pistón para camiones, colectivos y acoplados equipados con frenos hidráulicos accionados a aire comandados por la válvula de pie o servo de aire, colocando 2 equipos se logra doble circuito.			
200501		Juego reparación menor + Nº 100501 (marc. con xx)			
200502		Juego reparación mayor + Nº 100502 (marc. con x)			
200503	1	Cuerpo del equipo			
200504	2	Aro expansor de cubeta	x	x	
200505	3	Cubeta	x	x	
200506	4	Pistón			
200507	5	Resorte	x		
200508	6	Tapa			
200509	7	Bulones de tapa (4)			
200510	8	Arandelas grower (4)			
200511	9	Tuercas (4)			
200512	10	Contra tuerca de vástago			
200513	11	Vástago de empuje			
200514	12	Niple unión equipo y descarga rápida			
200515	13	Tapón de descarga rápida			
100500	14	Válvula de descarga rápida (ver pág. Nº			
200516		Bomba de freno 1 1/4 (Opcional)			4572
200517		Bomba de freno 1 1/2 (Opcional)			661
200518		Bomba de freno M. Benz 1 1/4 (Opcional)			
200519		Cubeta con expansor			
200520		Pistón armado con cubeta y vástago			
200521		Equipo armado con bomba 1 1/4			
200522		Equipo armado con bomba 1 1/2			
200523		Equipo armado con bomba M. Benz 1 1/4			



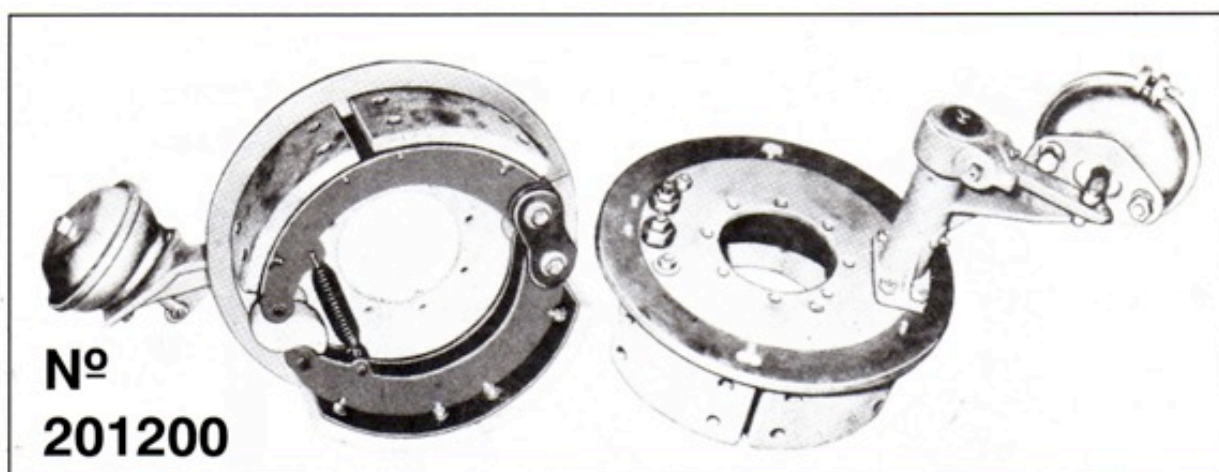
Nº 200800

EQUIPO A AIRE-VACIO 5\"/>

NUMERO DE FABRICA	Nº ILUSTR.	DESCRIPCION	CANT. PIEZAS	OBSERV.
200800		Equipo a aire o vacío de leva larga de 5" para acoplado de 16 a 22 mil kgs. Sólido y liviano de fácil y práctica colocación. Se adapta a cualquier unidad 2 platos para cada equipo no incluye pulmones.		
200801	1	Plato solo izquierdo y derecho		
200802	2	Soporte de excéntricos izquierdo y derecho	1	
200803	3	Bulones de soporte excéntricos	2	x Plato
200804	4	Arandelas grower de soporte	2	x Plato
200805	5	Tuercas de bulones de soporte	2	x Plato
200806	6	Bujes de patines autolubricados (sin despiece)	4	x Plato
200807	7	Cinta de patines (sin despiece)	8	x Plato
200808	8	Tornillos de cinta (sin despiece)	16	x Plato
200809	9	Arandelas grower de tornillos cinta (sin despiece)	16	x Plato
200810	10	Tuercas de tornillos (sin despiece)	16	x Plato
200811	11	Patines 5" chapa estampada izq. y derecha	2	x Plato
200812	12	Rodillos de patines acero 1040 (sin despiece)	2	x Plato
200813	13	Pernos de rodillos con cabeza acero 1040 (sin despiece)	2	x Plato
200814	14	Pernos excéntricos izq. y der. acero 1050 rectificadas	2	x Plato
201908	15	Alemites de excéntricos y caja reguladora y soportes	5	x Plato
200816	16	Arandelas grower de excéntricos	2	x Plato
200817	17	Tuercas de excéntricos	2	x Plato
200818	18	Chapa seguro de excéntricos	1	x Plato
200819	19	Arandela plana suplemento de excéntricos	2	x Plato
200820	20	Arandela grower de suplemento	2	x Plato
200821	21	Bulón sujeción chapa seguro y suplemento	2	x Plato
200822	22	Soporte del plato porta-levas izq. y derecho	1	x Plato
200823	23	Retén de soporte de plato (sin despiece)	1	x Plato
200824	24	Bujes de soporte de plato autolubricados (sin despiece)	2	x Plato



NUMERO DE FABRICA	N° ILUSTR.	DESCRIPCION	CANT. PIEZAS	OBSERV.
200825	25	Bulones de soporte de plato	4	x Plato
200826	26	Arandelas grower de soporte de plato	4	x Plato
200827	27	Tuercas soporte de plato	4	x Plato
200828	28	Leva larga izquierda acero 1050	1	x Plato
200829	-	Leva larga derecha (sin despiece)	1	x Plato
200830	29	Soporte de leva flotante izq. y derecho acero	1	x Plato
200831	35	Buje de soporte flotante autolubricados (sin despiece)	1	x Plato
201900	30	Caja reguladora izquierda (ver Pág. 28)	1	x Plato
202000	-	Caja reguladora derecha (sin despiece)	1	x Plato
200832	31	Arandelas planas caja reguladora	1	x Plato
200833	32	Bulón seguro caja reguladora	1	x Plato
200834	33	Arandela grower caja reguladora	1	x Plato
200835	34	Resorte de patines	1	x Plato
200836	36	Guardapolvos de plato izq. y derecho (sin despiece)	1	x Plato
200837	37	Tornillos sujeción guardapolvos (sin despiece)	6	x Plato
200838	39	Espinas elásticas de pernos rodillos (sin despiece)	2	x Plato
200850		Plato izquierdo armado completo 5"		
200851		Plato derecho armado completo 5"		
200700		Equipo (2 platos) completos leva larga 4"		
200900		Equipo (2 platos) completos leva larga 6"		
201000		Equipo (2 platos) completos leva larga 7"		

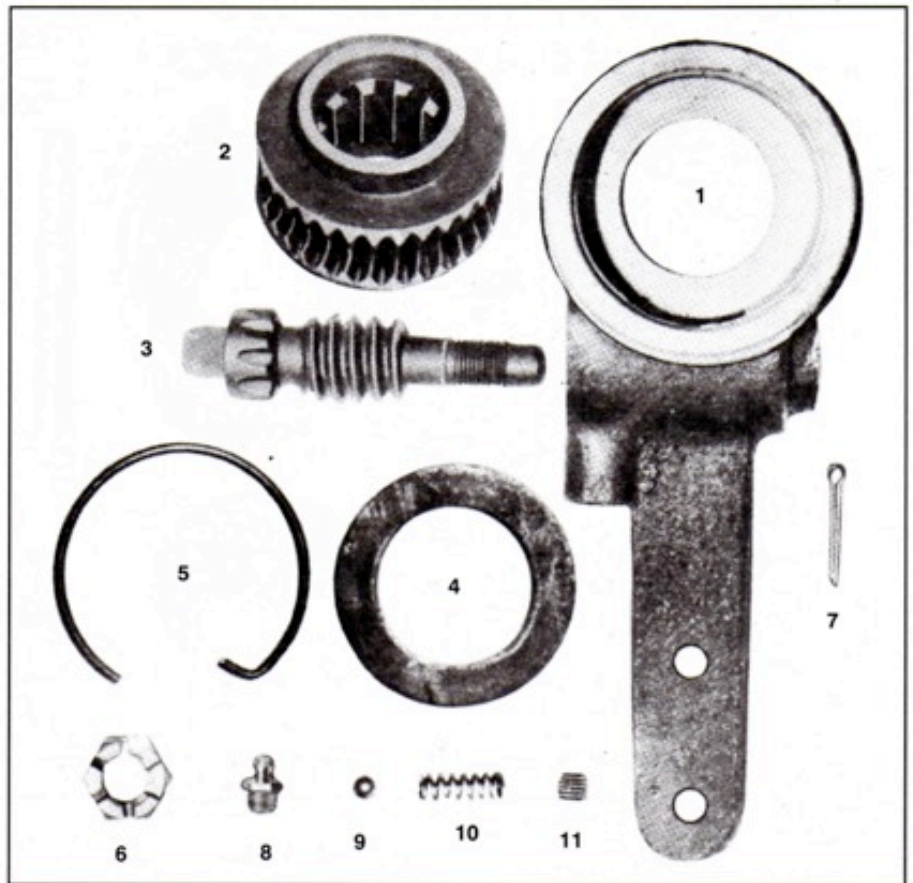
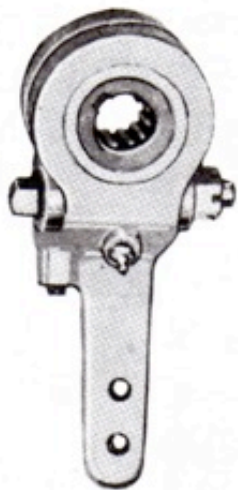


EQUIPO A AIRE LEVA CORTA 5" TIPO FORD 900

NUMERO DE FABRICA	Nº ILUSTR.	DESCRIPCION	CANT. PIEZAS	OBSERV.
201200		Equipo a aire de leva corta de 5" tipo Ford 900 para acoplados de 16 a 22 mil kgs. Sólido y liviano, para adaptar a cualquier unidad; leva acero 1050 estampada y rectificada, caja reguladora en acero estampado, con soporte de pulmón al plato. Cada equipo 2 platos incluye el pulmón.		
200801	1	Plato en chapón torneado ambas caras (izq. y der.)	1	x Plato
200802	2	Soporte de excéntricos acero fundido (izq. y der.)	1	x Plato
200803	3	Bulones de soporte	2	x Plato
200804	4	Arandela grower	2	x Plato
200805	5	Tuercas de bulón de soporte	2	x Plato
200806	6	Bujes de patines (sin despiece)	4	x Plato
200807	7	Cinta de patines (sin despiece)	4	x Plato
200808	8	Tornillos de cinta (sin despiece)	16	x Plato
200809	9	Arandelas grower de tornillos cinta (sin despiece)	16	x Plato
200810	10	Tuerca de tornillos de cinta (sin despiece)	16	x Plato
200811	11	Patines de 5" chapa estampada	2	x Plato
200812	12	Rodillos de patines (sin despiece)	2	x Plato
200813	13	Pernos de rodillos	2	x Plato
200814	14	Pernos excéntricos	2	x Plato
201908	15	Alemites de excéntricos soportes y caja reguladora	4	x Plato
200816	16	Arandelas grower de excéntricos	2	x Plato
200817	17	Tuercas de excéntricos	2	x Plato
200818	18	Chapa seguro de excéntricos	1	x Plato
200819	19	Arandela plana suplemento de excéntricos	2	x Plato
200820	20	Arandelas grower de suplemento	2	x Plato
200821	21	Bulones de sujeción chapa de excéntricos y suplementos	2	x Plato
201201	22	Soporte de plato porta leva y pulmón izquierdo	1	x Plato
201202	-	Soporte de plato porta leva y pulmón derecho	1	x Plato
200823	23	Retén de soporte de plato (sin despiece)	1	x Plato



NUMERO DE FABRICA	N° ILUSTR.	DESCRIPCION	CANT. PIEZAS	OBSERV.
200824	24	Bujes de soporte de platos (sin despiece)	2	x Plato
200825	25	Bulones del soporte de platos	4	x Plato
200826	26	Arandelas grower de soporte de plato	4	x Plato
200827	27	Tuercas de soporte de plato	4	x Plato
201228	28	Leva corta izquierda acero 1050	1	x Plato
201229	--	Leva corta derecha acero 1050	1	x Plato
201900	30	Caja reguladora izquierda	1	x Plato
202000	--	Caja reguladora derecha (sin despiece)	1	x Plato
200832	31	Arandela plana caja reguladora	1	x Plato
200833	32	Bulón seguro caja reguladora	1	x Plato
200834	33	Arandela grower caja reguladora	1	x Plato
200835	34	Resorte de patines		
200300	29	Pulmón salida central izq. y der.	1	x Plato
200310	35	Horquilla de pulmón	1	x Plato
200320	36	Perno de horquilla	1	x Plato
200308	37	Tuercas de sujeción pulmón y vástago	3	x Plato
200309	38	Arandelas grower de pulmón	2	x Plato
200838	39	Espinas elásticas pernos de rodillos y pulmón	3	x Plato
200836	40	Guardapolvos izq. y derecho de platos	1	x Plato
200837	41	Tornillos de sujeción guardapolvos	6	x Plato
201250		Plato izquierdo armado de 5"		
201251		Plato derecho armado de 5"		
201100		Equipos (2 platos) completos leva corta 4"		
201300		Equipos (2 platos) completos leva corta 6"		
201400		Equipos (2 platos) completos leva corta 7"		

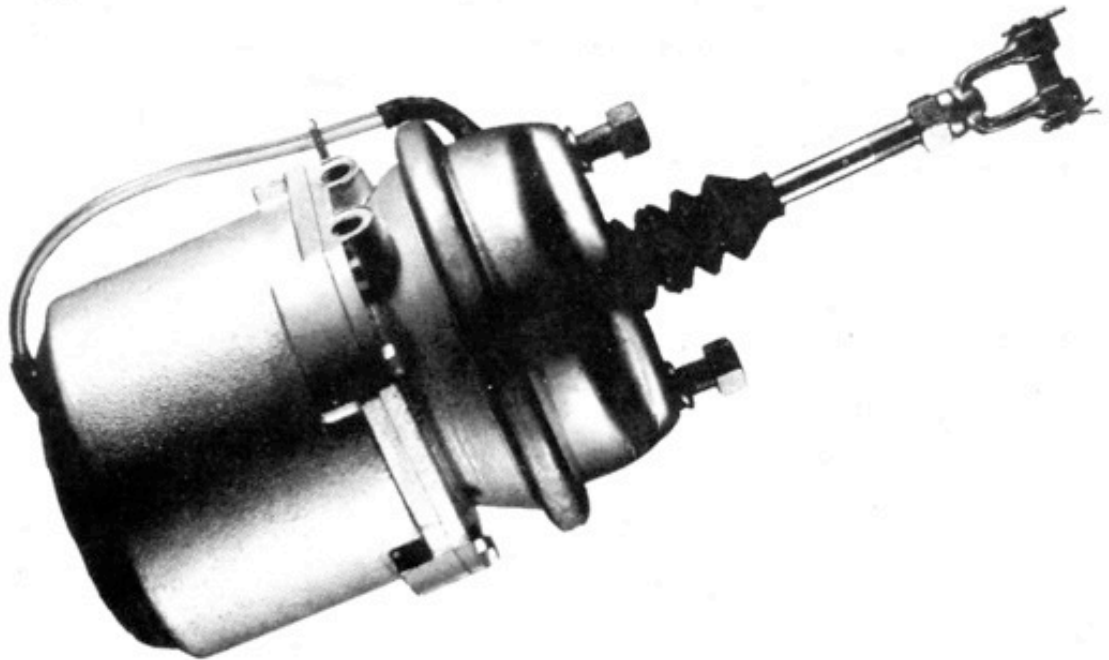


Nº 201900

CAJA REGULADORA TIPO FORD 900

NUMERO DE FABRICA	Nº ILUSTR.	DESCRIPCION DE CONJUNTO	
201900		FREPILCO: Caja en acero estampado con corona cónica y sin fin acero 1050 Tratadas izquierda.	
201912		FORD 900: Caja en acero estampado corona estriada sin fin acero 1050 tratadas; ver ilustración izquierda.	
NUMERO DE FABRICA	Nº ILUSTR.	DESCRIPCION ILUSTRACION	
201901	1	Cuerpo de caja acero estampado	
201902	2	Corona estria universal acero 1050 tratada	
201903	3	Sin fin acero 1050 tratada	
201904	4	Arandela ajuste	
201905	5	Seguro del ajuste	
201906	6	Contratuerca del sin fin	
201907	7	Chaveta de seguro	
201908	8	Alemite de lubricación	
201909	9	Bolilla crique de traba de regulación	
201910	10	Resorte de bolilla	
201911	11	Tornillo Hallen de resorte	

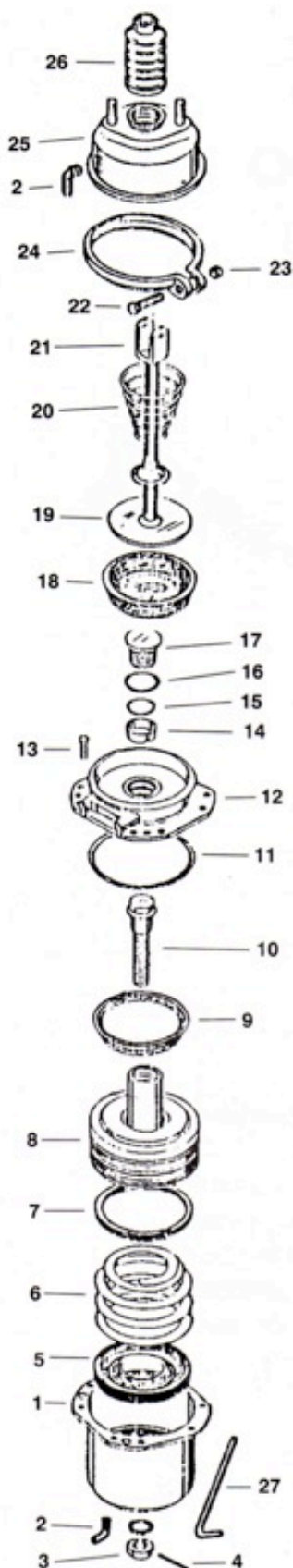
PULMON DE FRENO TRASERO COMBINADO FREPIILCO N° 200600



Pulmón completo para ruedas traseras de unidades pesadas con mando neumático.

Proporciona al conductor del vehículo más seguridad y la posibilidad de controlar el mismo en las más diversas situaciones, como por ejemplo la caída de presión en el sistema, rotura de flexible o diafragmas, fallas en las válvulas accionadoras permitiendo estacionar el vehículo con seguridad, independientemente de la presión existente en el sistema.

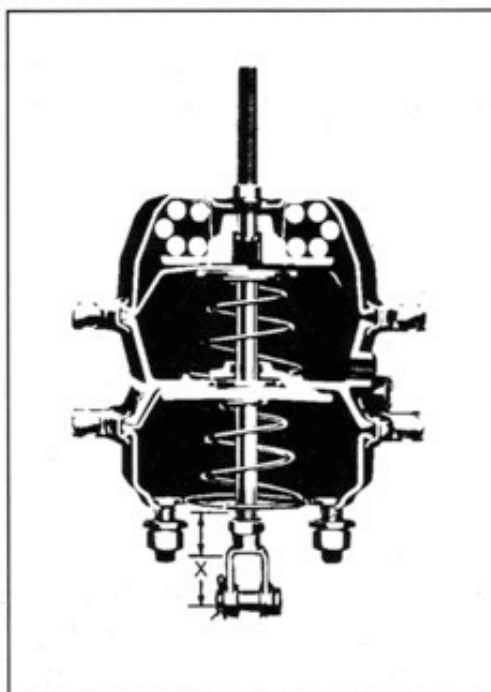
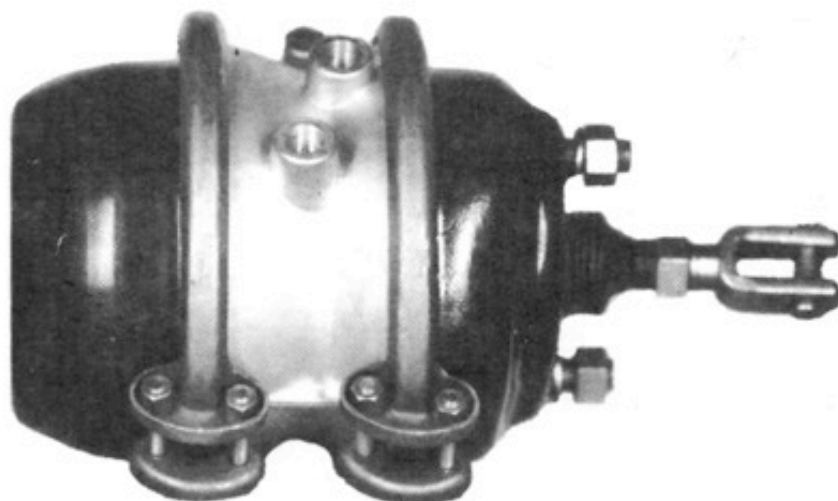
PULMON DE FRENO TRASERO COMBINADO FREPILOCO Nº 200600 DESGLOSE DE COMPONENTES



Nº de Fábrica	Nº Ilustr.	Descripción	Reparación
200601		Juego reparación marcado con x	
200602	1	Cilindro	
200603	2	Codo de ventilación (2)	x
200604	3	Tuerca de bulón de empuje	
200605	4	Pasador de tuerca	
200606	5	Funda de resorte	x
200607	6	Resorte de emergencia	
200608	7	Aro guía de pistón	x
200609	8	Pistón de emergencia	
200610	9	Cubeta de pistón	x
200611	10	Bulón de empuje	
200612	11	Aro sello de cilindro y tapa	x
200613	12	Conjunto de tapa	
200614	13	Bulón de sujeción (8)	
200615	14	Guía de perno de pistón	x
200616	15	Aro sello de perno de pistón	x
200617	16	Aro sello de cierre empuje	x
200618	17	Tope de empuje	
200619	18	Diafragma de servicio	
200620	19	Empuje de servicio	
200621	20	Resorte de servicio	
200622	21	Horquilla de empuje	
200623	22	Bulón de brida	
200624	23	Tuerca de bulón de brida	
200625	24	Brida de cierre	
200626	25	Cuerpo pulmón de servicio	
200627	26	Guardapolvo	x
200628	27	Caño ventilación	

MUY IMPORTANTE: para desarmar el pulmón de freno de mano se requiere una herramienta especial debido a la elevada presión del resorte acumulador de fuerza elástica.

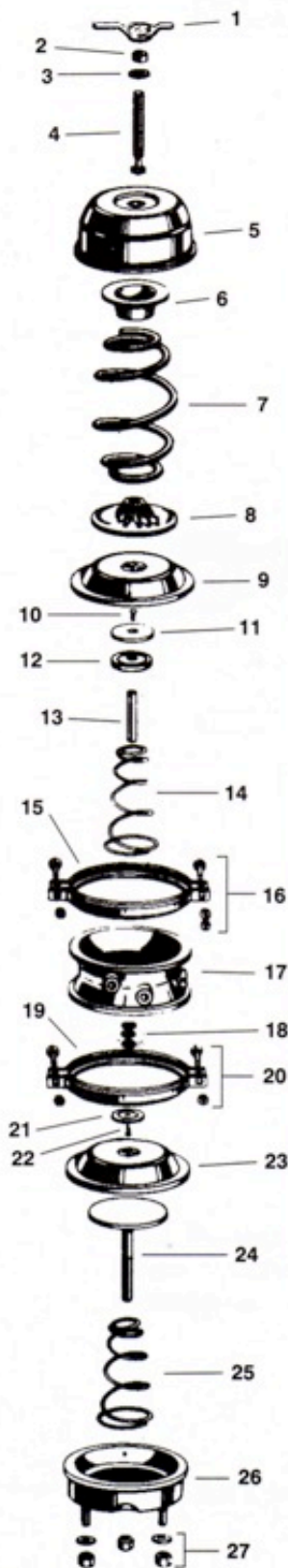
FRENO DE RESORTE 30-30 (SPRING BRAKE) FREPIILCO N° 201701



Corte del pulmón para visualizar retracción del resorte por medio del tornillo para su desarme posterior.

X Medida de acuerdo a aplicación.

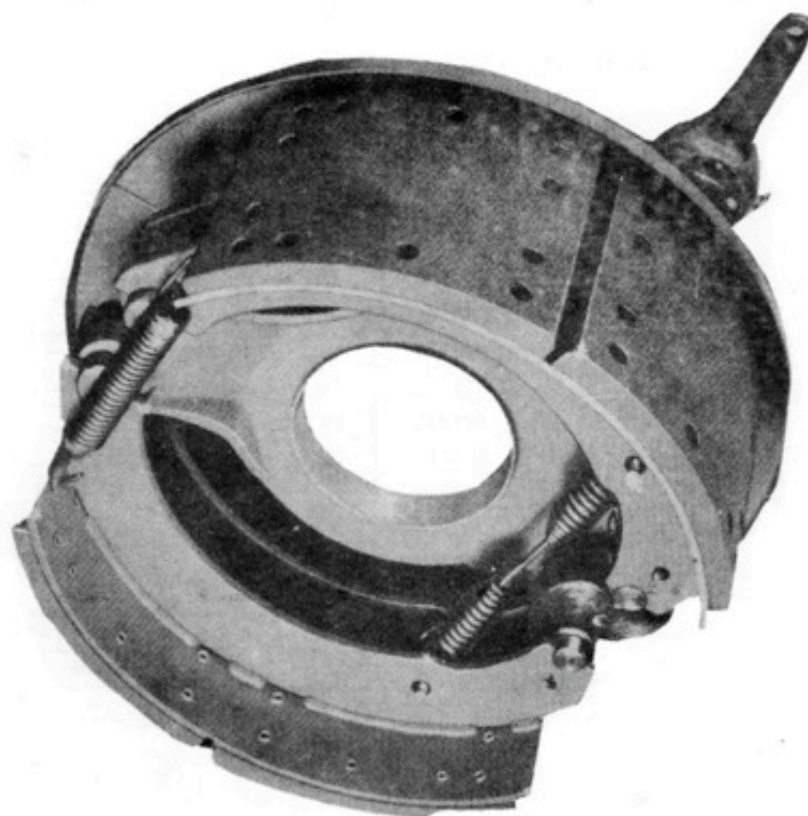
FRENO DE RESORTE 30-30 (SPRING BRAKE) FREPILOCO N° 201701 DESGLOSE DE COMPONENTES



N° de Fábrica	N° Ilustr.	Descripción
201701	1	Tapón de goma
201702	2	Tuerca
201703	3	Arandela
201704	4	Tornillo de retracción
201705	5	Cuerpo emergencia
201706	6	Guía resorte emergencia
201707	7	Resorte emergencia
201708	8	Pistón
201709	9	Diafragma emergencia
201710	10	Tornillo
201711	11	Chapa empuje emergencia
201712	12	Guía resorte
201713	13	Eje central
201714	14	Resorte retroceso
201715	15	Brida de cierre
201716	16	Bulones y tuercas de brida
201717	17	Cuerpo central
201718	18	Aro sellador y guías de eje
201715	19	Brida de cierre
201716	20	Bulones y tuercas de brida
201719	21	Chapa empuje
201710	22	Tornillo
201709	23	Diafragma de servicio
201719	24	Empuje de servicio
201720	25	Resorte de servicio
201721	26	Cuerpo de servicio
201722	27	Arandelas y tuercas

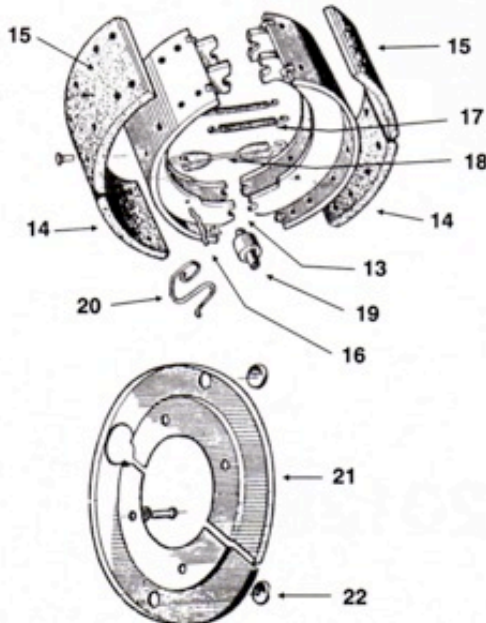
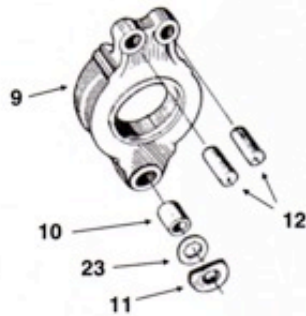
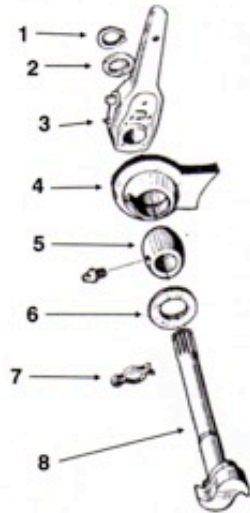
MUY IMPORTANTE: para desarmar el pulmón de freno de emergencia se requiere comprimir el resorte por medio del tornillo que se incluye como componente.

EQUIPO DE FRENO NEUMATICO PATIN FLOTANTE



FREPILCO N° 201280

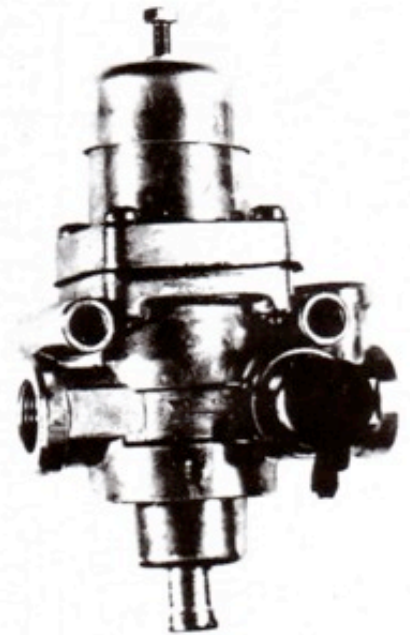
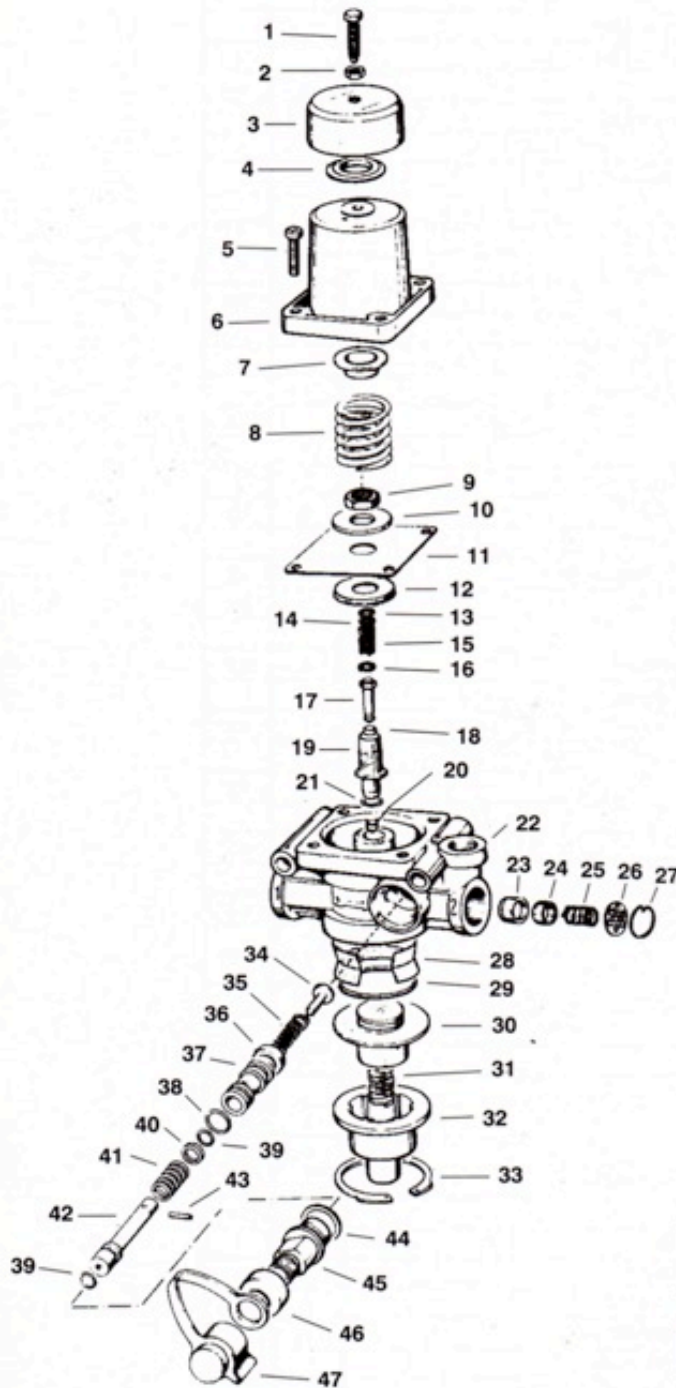
EQUIPO DE FRENO NEUMATICO PATIN FLOTANTE FREPILCO N° 201280



DESGLOSE DE COMPONENTES

Nº de Fábrica	Nº Ilustr.	Descripción
201282	1	Anillo Seeger
201283	2	Arandela espaciadora
201284	3	Cja registro
201285	4	Porta buje
201286	5	Buje giratorio c/ alemite
201287	6	Arandela espaciadora
201288	7	Seguro de leva
201289	8	Eje de leva
201290	9	Cruceta
201291	10	Buje de Nylon
201292	11	Arandela espaciadora
201293	12	Pernos de anclaje
201294	13	Zapatras
201295	14	Cinta punta fina
201296	15	Cinta punta gruesa
201297	16	Pasador
201298	17	Resorte retención
201299	18	Resorte retracción
201300	19	Rodillo
201301	20	Grampa
201302	21	Guardapolvo
201303	22	Tapón guardapolvo
201304	23	Retén

REGULADOR DE PRESION O - H



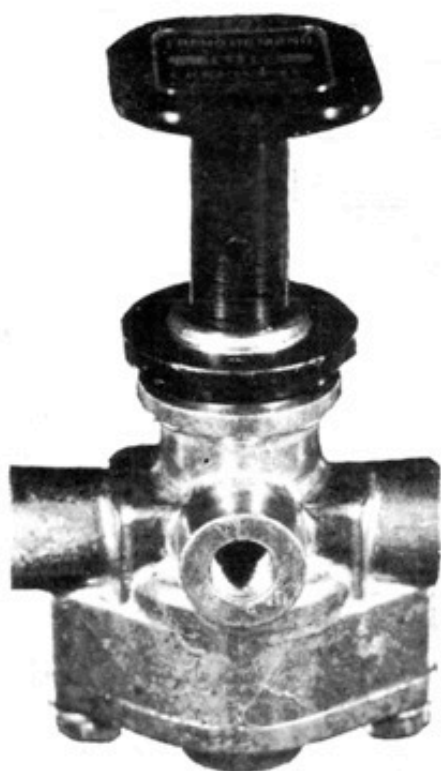
FREPILCO
Nº 102700

REGULADOR DE PRESION O - H FREPILCO N° 102700

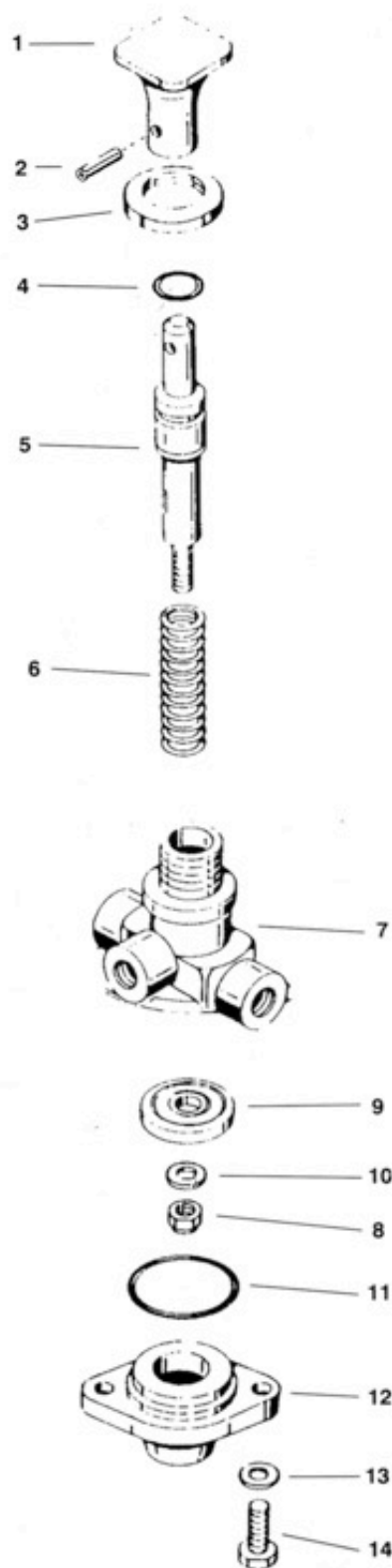
DESGLASE DE COMPONENTES

N° de Fábrica	N° Ilustr.	Descripción	REPARACION	
			MEJOR	XX
102700		Válvula reguladora completa		
102701		Juego de reparación menor		
102702		Juego de reparación mayor		
102703	1	Bulón regulador		
102704	2	Tuerca de regulador		
102705	3	Tapa de protección		
102706	4	Válvula	X	XX
102707	5	Tornillos de fijación		
102708	6	Tapa superior		
102709	7	Asiento de resorte		
102710	8	Resorte		
102711	9	Tuerca de pistón		
102712	10	Arandela gruesa		
102713	11	Diafragma	X	XX
102714	12	Arandela fina		
102715	13	Seguro Seeger		
102716	14	Arandela perforada		
102717	15	Resorte		XX
102718	16	Arandela		
102719	17	Eje de válvula		
102720	18	Válvula Interna	X	XX
102721	19	Pistón		
102722	20	Válvula cierre del cuerpo	X	XX
102723	21	Anillo sello	X	XX
102724	22	Cuerpo		
102725	23	Válvula retención	X	XX
102726	24	Inserto de válvula		
102727	25	Resorte		XX
102728	26	Disco perforado		
102728	27	Seguro		XX
102729	28	Filtro		
102730	29	Anillo sello	X	XX
102731	30	Pistón		
102732	31	Resorte		XX
102733	32	Tapa inferior		
102734	33	Anillo Seeger		
102735	34	Guía de resorte		
102736	35	Resorte		XX
102737	36	Válvula cierre	X	XX
102738	37	Pistón		
102739	38	Anillo sello	X	XX
102740	39	Anillo sello (2)	X	XX
102741	40	Asiento de resorte		
102742	41	Resorte		XX
102743	42	Eje de válvula		
102744	43	Espina elástica		
102745	44	Arandela de cierre	X	XX
102746	45	Cuerpo de válvula		
102747	46	Capuchón de hierro		
102748	47	Protector de goma		XX
		Pistón completo N° 30		XX

VALVULA DE FRENO DE MANO



FREPILCO
Nº 102800



VALVULA DE FRENO DE MANO FREPILCO Nº 102800

DESGLOSE DE COMPONENTES

Nº de Fábrica	Nº Ilustr.	Descripción	Reparación
102800		Válvula completa	
102801		Juego de reparación	
102802	1	Botón accionamiento	
102803	2	Espina elástica	
102803	3	Tuerca de fijación	
102804	4	Aro sello del eje	x
102805	5	Eje	
102806	6	Resorte	x
102807	7	Cuerpo	
102808	8	Tuerca autofrenante	
102809	9	Válvula	x
102810	10	Arandela	
102811	11	Anillo sello de tapa	x
102812	12	Tapa	
102813	13	Arandela	
102814	14	Tornillos de fijación	

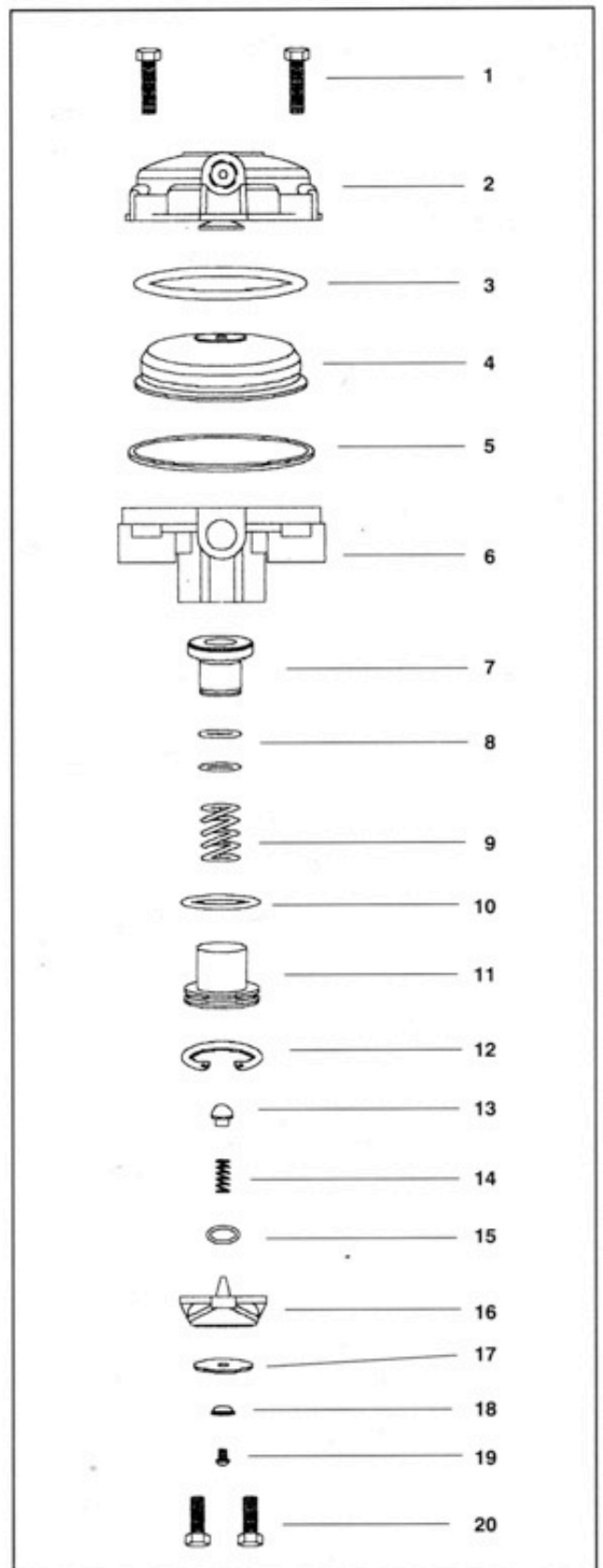
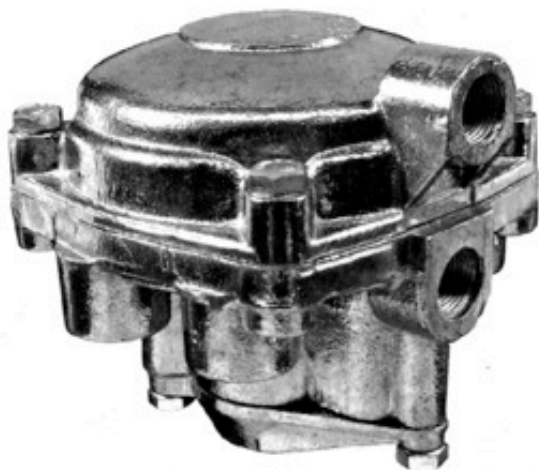
VALVULA DE DESAGOTE AUTOMATICO FREPILCO Nº 102900

DESGLOSE DE COMPONENTES

Nº de Fábrica	Nº Ilustr.	Descripción	Reparación	
			Menor	Mayor
102900		Válvula completa		
102901		Juego de reparación menor	x	
102902	1	Anillo Seeger		
102903	2	Tapa		
102904	3	Anillo sello	x	x
102905	4	Válvula de cierre	x	x
102906	5	Leva de comando		
102907	6	Resorte	x	x
102908	7	Niple de reducción		
102909	8	Anillo de ajuste		x
102910	9	Anillo sello	x	x
102911	10	Leva de movimiento		
102912	11	Anillo sello	x	x
102913	12	Cuerpo		
102914	13	Tapita		
102915	14	Tuerca		
102916	15	Anillo porta sello		
102917	16	Anillo sello	x	x
102918	17	Filtro		x
102919	18	Seguro		x
102920		Juego de reparación mayor		x

N° 100450

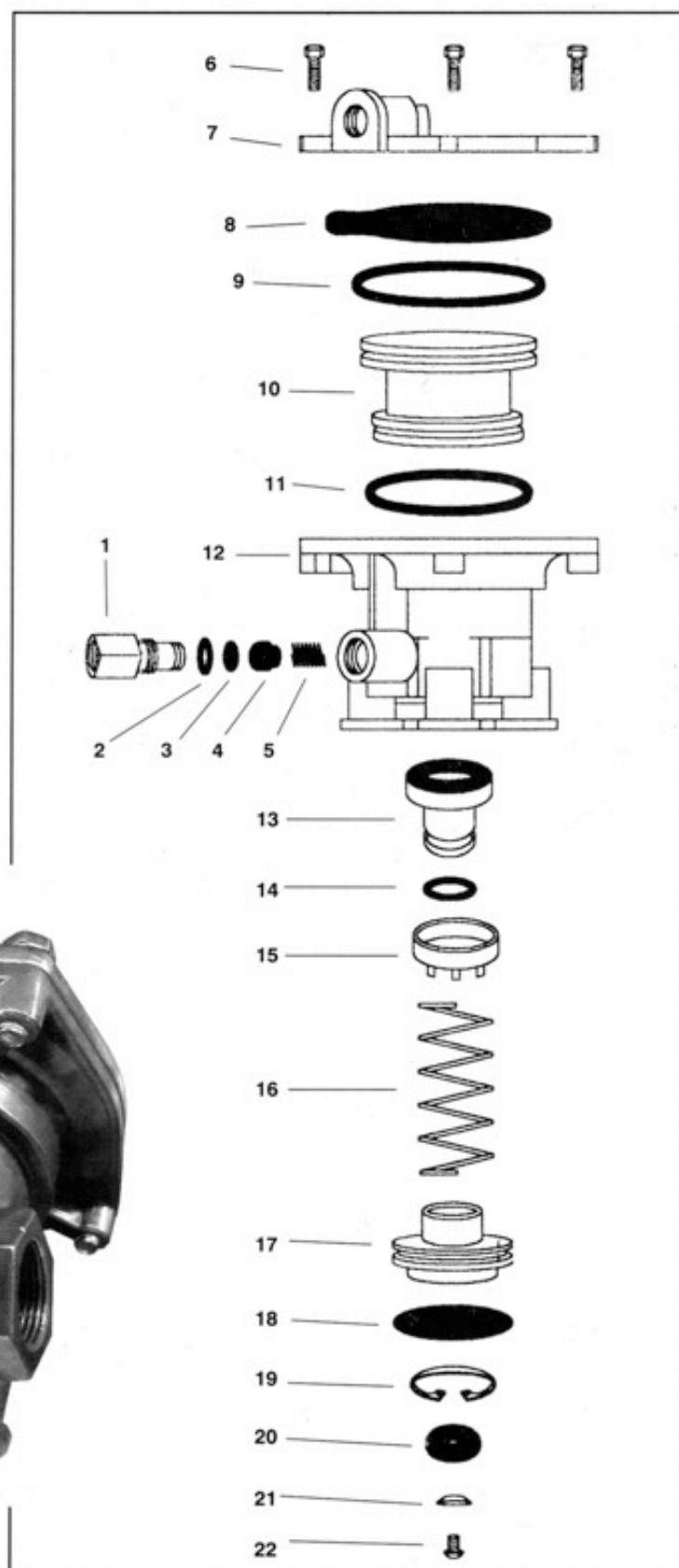
VALVULA RELAY
PARA KIT



NUMERO DE FABRICA	N° ILUSTR.	DESCRIPCION	REPARACION	N° ORIGINAL
100450		Válvula Relay para Kit		
100451		Juego Reparación Mayor		
100452		Juego Reparación Menor		
100453	1	Bulón de Tapa		
100454	2	Tapa Superior		
100455	3	Aro goma pistón	x	
100456	4	Pistón Diafragma		
100457	5	Junta de Tapa	x	
100458	6	Cuerpo de Válvula		
100459	7	Válvula abastecimiento	x	
100460	8	Aro sello de válvula	x	
100461	9	Resorte		
100462	10	Aro Sello	x	
100463	11	Alojamiento de Válvula		
100464	12	Seguro		
100465	13	Válvula Interna	x	
100466	14	Resorte	x	
100467	15	Anillo sello de Válvula	x	
100468	16	Tapa inferior de descarga		
100469	17	Arandela de Goma		
100470	18	Arandela		
100471	19	Tornillo		
100472	20	Bulones Tapa inferior		

N° 103200

VALVULA
RELAY
SIN
EMERGENCIA

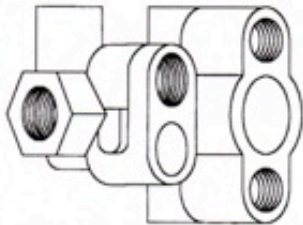
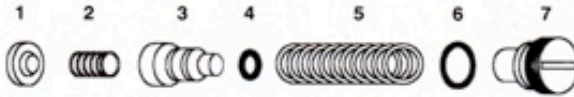


NUMERO DE FABRICA	N° ILUSTR.	DESCRIPCION	REPARACION	N° ORIGINAL
103200		Válvula Relay sin Emergencia		
103201		Juego Reparación Menor		
103202		Juego Reparación Mayor		
103203	1	Entrada continuo		
103204	2	Anillo Sello	x	
103205	3	Anillo Sello	x	
103206	4	Válvula de cierre	x	
103207	5	Resorte	x	
103208	6	Bulones (4)		
103209	7	Tapa		
103210	8	Junta de Tapa	x	
103211	9	Anillo Sello	x	
103212	10	Pistón Central		
103213	11	Anillo Sello	x	
103214	12	Cuerpo		
103215	13	Pistón Abastecimiento	x	
103216	14	Anillo Sello	x	
103217	15	Guía de Resorte		
103218	16	Resorte		
103219	17	Alojamiento Piston y Cierre		
103220	18	Anillo Sello	x	
103221	19	Anillo de Seguridad		
103222	20	Tapa de Descarga	x	
103223	21	Arandela		
103224	22	Tornillo		

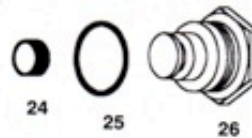
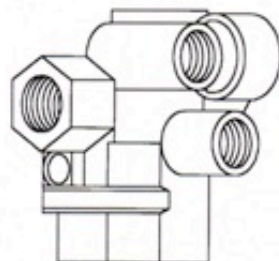


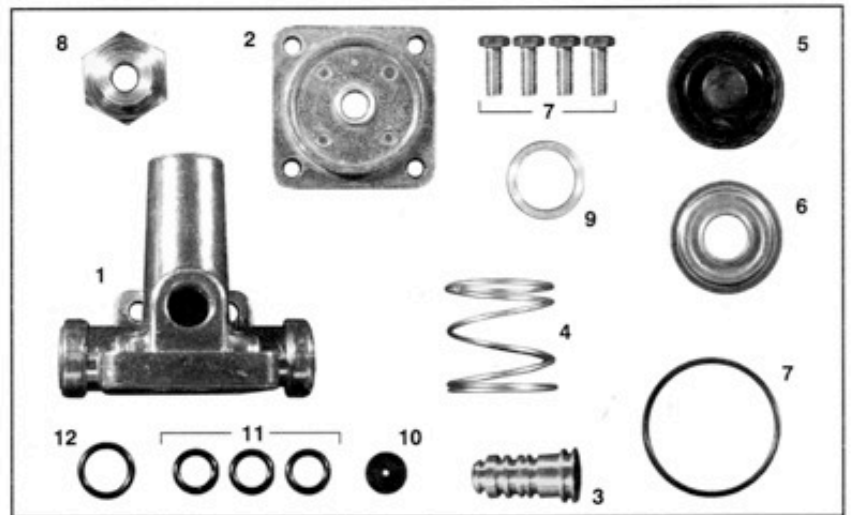
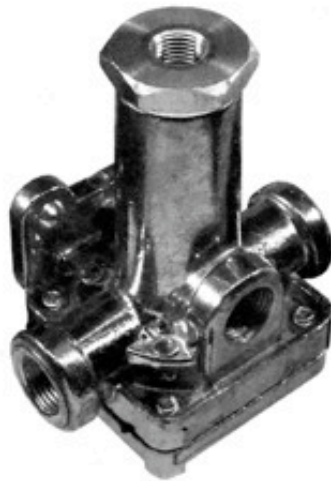
VALVULA CONTROL SPRING

N° 103100



NUMERO DE FABRICA	N° ILUSTR.	DESCRIPCION	REP
103100		Válvula Control Spring	
103101		Juego Reparación	
103102	1	Válvula de Cierre (2)	x
103103	2	Resorte (2)	x
103104	3	Pistón	
103105	4	Anillo Sello	x
103106	5	Resorte	
103107	6	Anillo Sello	x
103108	7	Tornillo Fijación	
103109	8	Conjunto Pistón Abastecimiento	x
103110	9	Resorte	
103111	10	Anillo Sello	x
103112	11	Anillo Sello	x
103113	12	Arandela	
103114	13	Guardapolvo	x
103115	14	Cierre Pistón	
103116	15	Anillo Seguridad	
103117	16	Anillo Sello	x
103118	17	Pistón de Cierre	
103119	18	Anillo de Seguridad	
103120	19	Anillo Sello	x
103121	20	Empuje de Válvula	
103122	21	Anillo Sello	x
103123	22	Guía de Empuje	
103124	23	Anillo de Seguridad	
103125	24	Válvula de Retención	x
103126	25	Anillo Sello	x
103127	26	Entrada de Servicio	

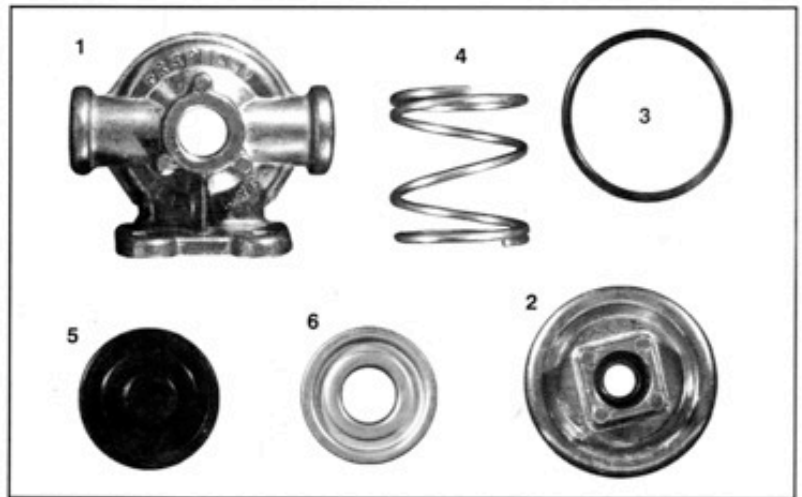




N° 100521

VALVULA DESCARGA RAPIDA CON INTERRUPTOR DE FRENO

NUMERO DE FABRICA	N° ILUSTR.	DESCRIPCION	REPARACION		N° ORIGINAL
			MAYOR	MENOR	
100520		Juego reparación			
100522	1	Cuerpo principal			
100523	2	Tapa descarga			
100524	3	Pistón			
100525	4	Resorte			
100526	5	Diafragma	X		
100527	6	Chapa porta diafragma			
100528	7	Aro sello de tapa			
100529	8	Tapón de cuerpo			
100530	9	Arandela de cierre	X		
100531	10	Cierre de válvula y pistón	X		
100532	11	Anillos de pistón	X		
100533	12	Anillo superior de pistón	X		

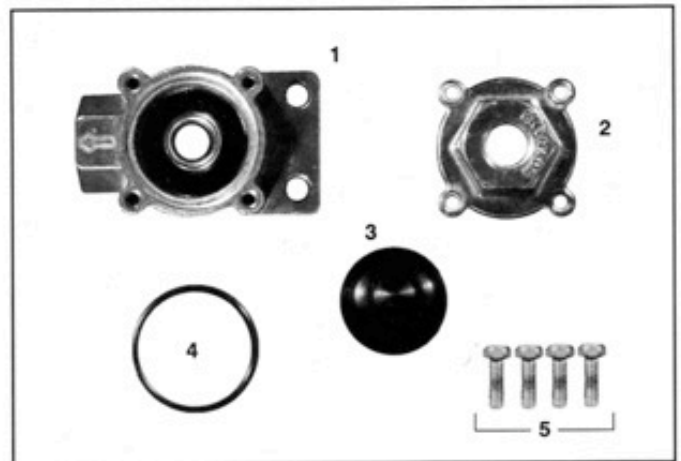


N° 100512 VALVULA DESCARGA DE SPRING

NUMERO DE FABRICA	N° ILUSTR.	DESCRIPCION	REPARACION		N° ORIGINAL
			MAYOR	MENOR	
100513	1	Cuerpo Principal			
100514	2	Tapa			
100515	3	Aro sello de tapa	x		
100516	4	Resorte			
100517	5	Diafragma	x		
100518	6	Chapa porta resorte			
100519		Juego de reparación			



N° 103300
PROTECTORA
DE
SOBREPRESION



NUMERO DE FABRICA	N° ILUSTR.	DESCRIPCION	REPARACION		N° ORIGINAL
			MAYOR	MENOR	
103301	1	Cuerpo Principal			
103302	2	Tapa de Cuerpo			
103303	3	Diafragma	x		
103304	4	Anillo sello de tapa	x		
103305	5	Tornillos de Fijación			
103306		Juego de Reparación			

