

Actuadores Eléctricos Estilo Liviano

E-818**E-089****E-107**

GENERALIDADES

La familia de actuadores eléctricos estilo liviano, motoriza válvulas de desplazamiento lineal o rotativo, permitiendo su accionamiento remoto mediante una señal eléctrica para instrumentos de 4-20 mA. El mismo está compuesto por un motor eléctrico de 24 vcc acoplado a un reductor epicicloidial de engranajes metálicos, una etapa de comando eléctrico y un circuito electrónico de control.

En la caja de mando de potencia, se encuentran los switch de límite de carrera, el potenciómetro de realimentación de posición y la bornera de conexión eléctrica.

El sistema está cubierto con protección Clase IP 65.

Se utiliza para accionamiento on-off, o con la incorporación de un controlador de posición adecuado permiten control proporcional en las posiciones intermedias de sus límites de carrera. Esta característica los hace útiles para motorizar válvulas Globo, Mariposa, Esféricas, compuertas de aire, etc. En todo tipo de aplicaciones de control de procesos industriales.

La creciente tendencia a utilizar control de procesos mediante controladores electrónicos, Plc y Pc, en muchos casos sin existencia de aire comprimido para instrumentación, obliga a utilizar actuadores de este tipo para poder realizar el control completo desde la sala de control o in situ.

Son unidades blindadas, accionadas por motores eléctricos que constituyen un conjunto integral con el cuerpo del actuador, completando con el cuerpo de la válvula, el sistema motorizado de la válvula adecuado como sistema.

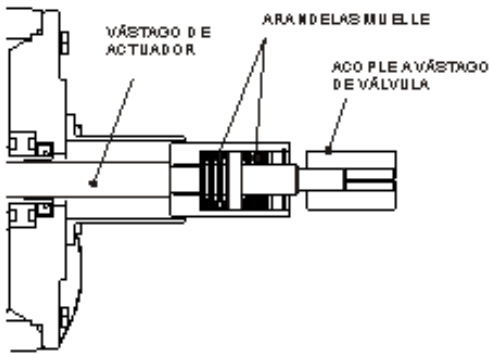


El sistema es apto para trabajo a la intemperie o en condiciones extremas de alta y baja temperatura, elevado porcentaje de humedad, ambientes corrosivos, etc., por todo esto, se han tenido en cuenta estas circunstancias y se incorporaron los elementos de protección y seguridad adecuados al uso.

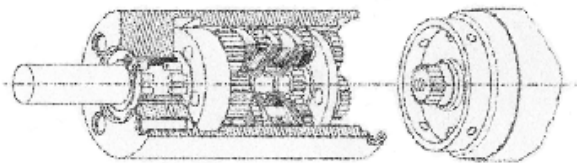
CONSTRUCCION

El sistema mecánico consta esencialmente de un motor eléctrico de 24 vcc, un reductor epicicloidal de varias etapas blindado con lubricación de por vida, un simple sistema de conversión de movimiento rotativo a lineal, protegido de la intemperie por un fuelle.

AMORTIGUADOR LINEAL



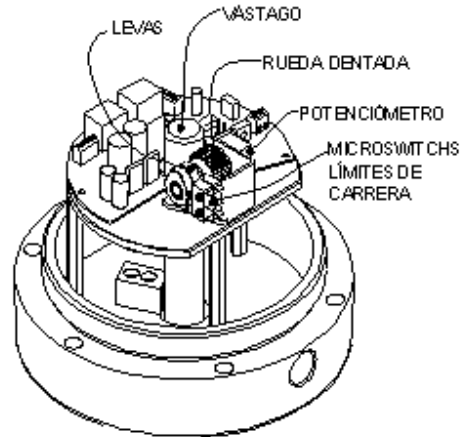
Entre la unión del eje del reductor y el vástago de la válvula se encuentra un amortiguador de contacto de cierre, el cual se ajusta a la presión requerida de acuerdo a la caída de presión máxima del sistema a controlar.



Reductor Epicicloidal Típico

El conjunto de componentes eléctricos consta de una bornera doble para alimentación y

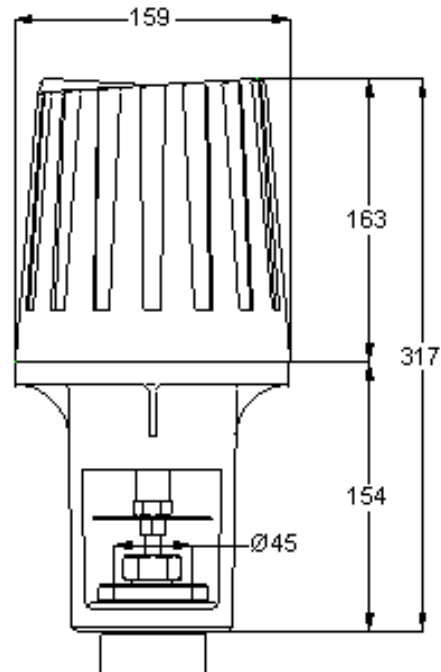
comando, una plaqueta de control electrónico con los potenciómetros de rango, cero y sensibilidad, los swicht de límite de carrera de registro de apertura y cierre y el potenciómetro de realimentación de posición.



Conjunto de Control Proporcional

Todo el conjunto se encuentra autocontenido dentro del actuador, accediendo a él mediante una tapa roscada, la cual al ser retirada se accede con total comodidad a su interior. El actuador se encuentra protegido por la Clase IP 65 o NEMA 4.

DIMENSIONES



CARACTERÍSTICA STD

Alimentación	24vcc
Cerramiento	IP 65 – NEMA 4
Materiales	Cuerpo, Bonete y Tap: Aluminio ASTM A380
Sellos	O´Ring, Buna “N”
Diseño motor	A Iman permanente
Switch de Límites	2 – SPDT – 250V – 10A
Carrera	Lineal: 32 mm Rotativo: 90/180° + 10°
Indicador de Posición	Mecánico externo
Lubricación	Grasa Moly EP
Temperatura de trabajo	-20° a + 70°C
Protección Ambiente	Fosfatizado + Pintura Epoxidica
Acople de Vástago	Lineal: Amortiguador de Contacto Rotativo: cubo removible de agujero cuadrado de 14 mm
Acometida Eléctrica	M20 (opcional ½” NPT)
Plaqueta de control	Analógico, rango 4-20 mA proporcional, precisión: 0,5-1,5% de escala, dependiendo del motor
Modelos y Prestaciones	Ver Fig.1
Acople a bonete	Lineal, bonete Ø 54 mm. Rotativo, ISO 5211, F04, F05, F07

OPCIONALES

Cerramiento espec.	Nema 4x (APE)
Control	Analógico 0-10V
Transmisor de Posición	Analógico, rango 4-20 mA
Calefactor interno	Acción anticondensado 10W
Caja de mando local	Montaje directo con llave A/N/M y llave de Apertura/Cierre
Actuador Manual	Solamente en control on-off

CUADRO DE ACTUADORES

CARACTERÍSTICAS	MODELOS		
	E-818	E-089	E-107
SEVICIO	NORMAL		
POTENCIA (w)	10	15	52
TENSION (nominal)	24 VCC		
GIRO (r.p.m)	7430	8.600	10100
RELACION (desmultiplicación)	330:1	692:1	576:1
VELOCIDAD FINAL (r.p.m)	18	9	11
CONSUMO I _o A	0,48 – 3,05	0,40 – 2,85	2,8 – 11
CUPLA (Kgf.cm)	34	72	325
TIEMPO DE OPERACIÓN (seg.)	58	110	80

Fig 1

El fabricante se reserva el derecho de efectuar modificaciones sin previo aviso