

alse

Stocco

**AUTOMATIZACION PARA
PORTONES CORREDIZOS
LINEA RESIDENCIAL**



Más seguro
Más preciso
Más fácil de instalar
Totalmente Autoprogramable

Rápido y Silencioso.

Caja de acero.

Carcasa de aluminio inyectado.

Máxima calidad.

Tecnología de avanzada.

Diseño innovador.

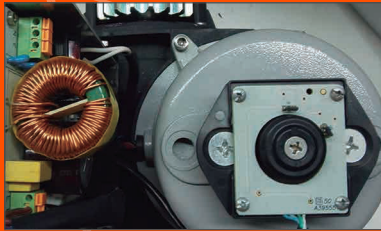
Para portones corredizos.

Bloqueo Seguro.

AHORA

**OPCIONAL
CON
WIFI**

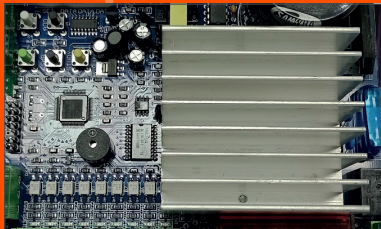
SUPERANDO LOS LIMITES



OPERACIÓN PRECISA.
Trabaja con encoder y/o con finales de carrera magnéticos, permitiendo aperturas y cierres de precisión que preservan consumo eléctrico y vida útil de sus mecanismos.



REDUCTOR CON NUEVA RELACIÓN DE TRANSMICION
Corona de bronce y engranajes en aceros de aleación especial lubricados con grasas sintéticas de alta adherencia.



TECNOLOGIA INVERTER.
Cumple normativa y CE filtro de línea contra descargas eléctricas irradiadas (rayos) y conducidas (perturbaciones de línea).



MECANISMO DE DESTRABE
Tecnología de desbloqueo personalizada.



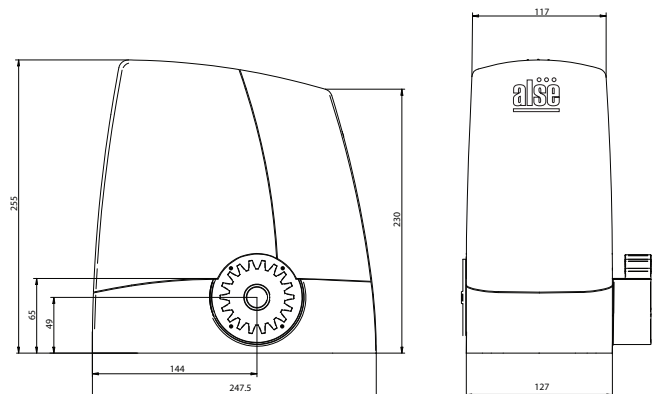
APERTURA Y CIERRE REMOTA.
Mediante el tradicional transmisor ALSE de 4 canales o a través de su celular smartphone ya sea por proximidad o via internet.

Modelo	Stocco 500		Stocco 800	
Central	A50	SP4	A50	SP4
Alimentación	220V	220V	220V	220V
Potencia Nominal	150W	190W	220W	260W
Máximo peso portón	500Kg	500kg	800Kg	800kg
Velocidad Apertura	14M/Min	7M/Min	14M/Min	7M/Min
Velocidad Motor	1250RPM			
Engranaje Dentado	19 Dientes Modulo 4			
Temperatura trabajo	-20°C+65°C			
Protección (IP)	IP 44			
Peso	11Kg		14Kg	



VERSION SP 4 CENTRAL INVERTER

Motor trifásico 3x220 ofrece 30% más de potencia y hasta el doble de velocidad regulable.



KIT incluye 3 mts de cremallera de acero con separadores.